



Wilo-Star STG

de Einbau- und Betriebsanleitung

en Installation and operating instructions

fr Notice de montage et de mise en service

es Instrucciones de instalación y funcionamiento

el Οδηγίες εγκατάστασης και λειτουργίας

pl Instrukcja montażu i obsługi

ru Инструкция по монтажу и эксплуатации

Fig. 1:

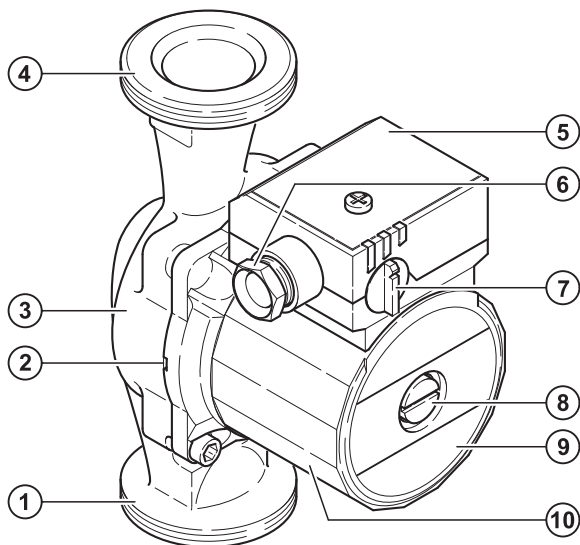


Fig. 2:

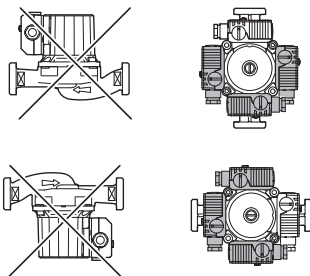


Fig. 3:

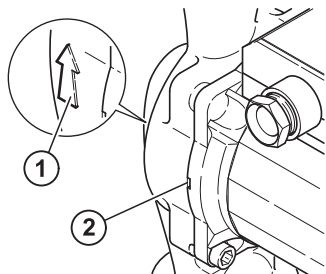


Fig. 4:

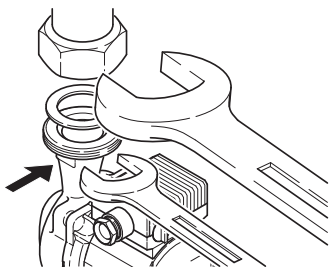


Fig.5:

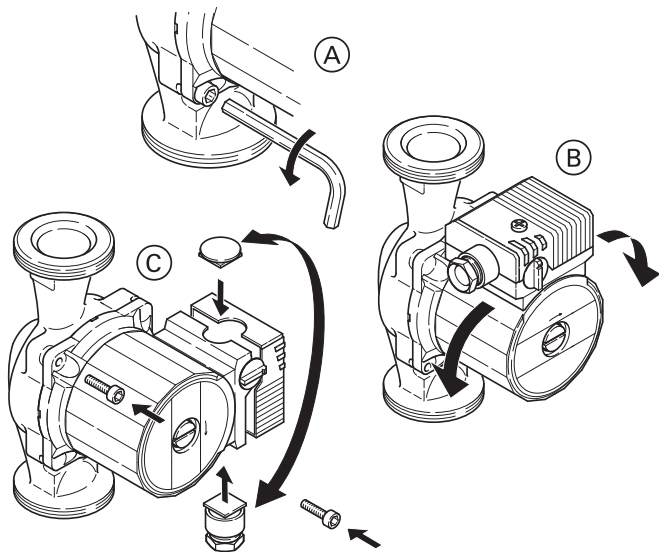


Fig. 6:

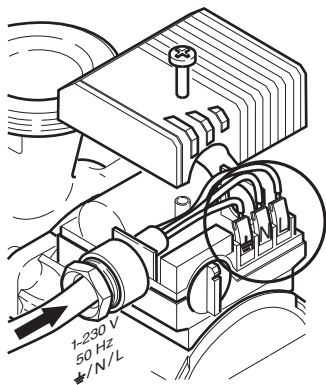


Fig. 6a:

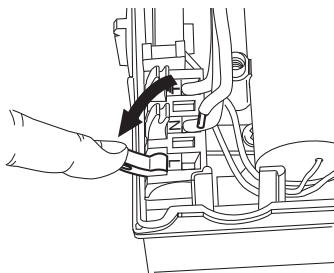


Fig. 6b:

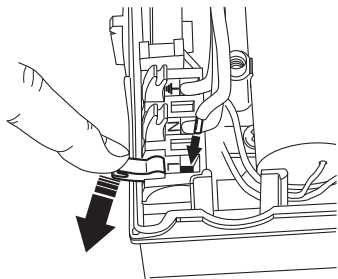


Fig. 6c:

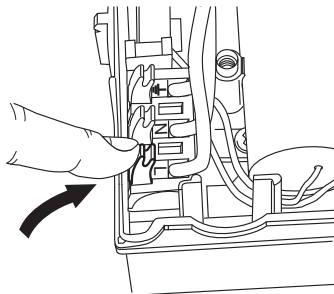


Fig. 7:

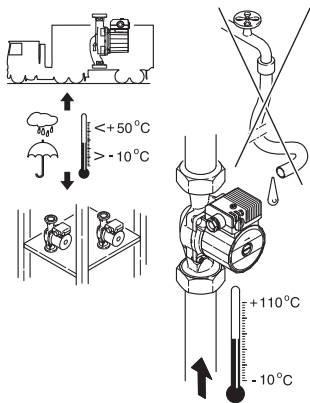


Fig. 8:

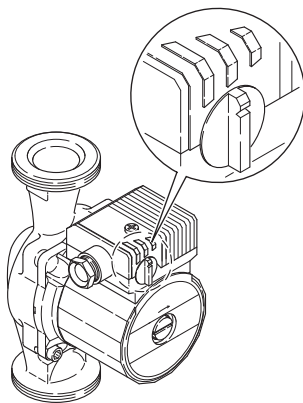
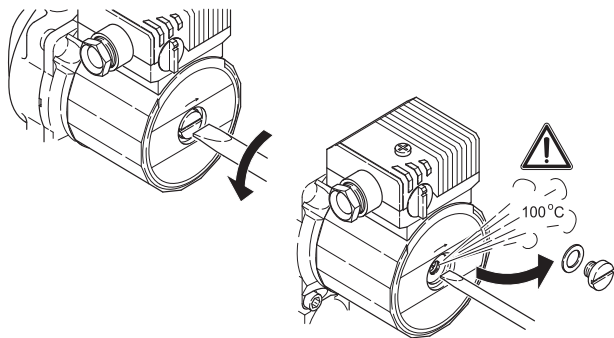


Fig. 9:



de	Einbau- und Betriebsanleitung	3
en	Installation and operating instructions	18
fr	Notice de montage et de mise en service	33
es	Instrucciones de instalación y funcionamiento	49
el	Οδηγίες εγκατάστασης και λειτουργίας	65
pl	Instrukcja montażu i obsługi	81
ru	Инструкция по монтажу и эксплуатации	96

1 Allgemeines

Über dieses Dokument

Die Sprache der Originalbetriebsanleitung ist Deutsch. Alle weiteren Sprachen dieser Anleitung sind eine Übersetzung der Originalbetriebsanleitung.

Die Einbau- und Betriebsanleitung ist Bestandteil des Produktes. Sie ist jederzeit in Produktnähe bereitzustellen. Das genaue Beachten dieser Anweisung ist Voraussetzung für den bestimmungsgemäßen Gebrauch und die richtige Bedienung des Produktes.

Die Einbau- und Betriebsanleitung entspricht der Ausführung des Produktes und dem Stand der zugrunde gelegten sicherheitstechnischen Vorschriften und Normen bei Drucklegung. EG-Konformitätserklärung:

Eine Kopie der EG-Konformitätserklärung ist Bestandteil dieser Betriebsanleitung.

Bei einer mit uns nicht abgestimmten technischen Änderung der dort genannten Bauarten verliert diese Erklärung ihre Gültigkeit.

2 Sicherheit

Diese Betriebsanleitung enthält grundlegende Hinweise, die bei Montage, Betrieb und Wartung zu beachten sind. Daher ist diese Betriebsanleitung unbedingt vor Montage und Inbetriebnahme vom Monteur sowie dem zuständigen Fachpersonal/Betreiber zu lesen.

Es sind nicht nur die unter diesem Hauptpunkt Sicherheit aufgeführten allgemeinen Sicherheitshinweise zu beachten, sondern auch die unter den folgenden Hauptpunkten mit Gefahrensymbolen eingefügten, speziellen Sicherheitshinweise.

2.1 Kennzeichnung von Hinweisen in der Betriebsanleitung

Symbole:



Allgemeines Gefahrensymbol



Gefahr durch elektrische Spannung



Hinweis:

Signalwörter:

GEFAHR!

Akut gefährliche Situation.

Nichtbeachtung führt zu Tod oder schwersten Verletzungen.

WARNUNG!

Der Benutzer kann (schwere) Verletzungen erleiden. 'Warnung' beinhaltet, dass (schwere) Personenschäden wahrscheinlich sind, wenn der Hinweis missachtet wird.

VORSICHT!

Es besteht die Gefahr, das Produkt/die Anlage zu beschädigen. 'Vorsicht' bezieht sich auf mögliche Produktschäden durch Missachten des Hinweises.

HINWEIS: Ein nützlicher Hinweis zur Handhabung des Produktes. Er macht auch auf mögliche Schwierigkeiten aufmerksam.

Direkt am Produkt angebrachte Hinweise wie z.B.

- Drehrichtungspfeil,
- Kennzeichen für Anschlüsse,
- Typenschild,
- Waraufkleber,

müssen unbedingt beachtet und in vollständig lesbarem Zustand gehalten werden.

2.2 Personalqualifikation

Das Personal für die Montage, Bedienung und Wartung muss die entsprechende Qualifikation für diese Arbeiten aufweisen. Verantwortungsbereich, Zuständigkeit und Überwachung des Personals sind durch den Betreiber sicherzustellen. Liegen dem Personal nicht die notwendigen Kenntnisse vor, so ist dieses zu schulen und zu unterweisen. Falls erforderlich kann dies im Auftrag des Betreibers durch den Hersteller des Produktes erfolgen.

2.3 Gefahren bei Nichtbeachtung der Sicherheitshinweise

Die Nichtbeachtung der Sicherheitshinweise kann eine Gefährdung für Personen, die Umwelt und Produkt/Anlage zur Folge haben. Die Nichtbeachtung der Sicherheitshinweise führt zum Verlust jeglicher Schadenersatzansprüche.

Im Einzelnen kann Nichtbeachtung beispielsweise folgende Gefährdungen nach sich ziehen:

- Gefährdungen von Personen durch elektrische, mechanische und bakteriologische Einwirkungen,
- Gefährdung der Umwelt durch Leckage von gefährlichen Stoffen,
- Sachschäden,
- Versagen wichtiger Funktionen des Produktes/der Anlage,
- Versagen vorgeschriebener Wartungs- und Reparaturverfahren.

2.4 Sicherheitsbewusstes Arbeiten

Die in dieser Betriebsanleitung aufgeführten Sicherheitshinweise, die bestehenden nationalen Vorschriften zur Unfallverhütung sowie eventuelle interne Arbeits-, Betriebs- und Sicherheitsvorschriften des Betreibers sind zu beachten.

2.5 Sicherheitshinweise für den Betreiber

Dieses Gerät ist nicht dafür bestimmt, durch Personen (einschließlich Kinder) mit eingeschränkten physischen, sensorischen oder geistigen Fähigkeiten oder mangels Erfahrung und/oder mangels Wissen benutzt zu werden, es sei denn, sie werden durch eine für ihre Sicherheit zuständige Person beaufsichtigt oder erhielten von ihr Anweisungen, wie das Gerät zu benutzen ist.

Kinder müssen beaufsichtigt werden, um sicherzustellen, dass sie nicht mit dem Gerät spielen.

- Führen heiße oder kalte Komponenten am Produkt/der Anlage zu Gefahren, müssen diese bauseitig gegen Berührung gesichert sein.
- Berührungsschutz für sich bewegende Komponenten (z.B. Kupplung) darf bei sich im Betrieb befindlichem Produkt nicht entfernt werden.
- Leckagen (z.B. Wellendichtung) gefährlicher Fördermedien (z.B. explosiv, giftig, heiß) müssen so abgeführt werden, dass keine Gefährdung für Personen und die Umwelt entsteht. Nationale gesetzliche Bestimmungen sind einzuhalten.
- Gefährdungen durch elektrische Energie sind auszuschließen. Weisungen lokaler oder genereller Vorschriften [z.B. IEC, VDE usw.] und der örtlichen Energieversorgungsunternehmen sind zu beachten.

2.6 Sicherheitshinweise für Montage- und Wartungsarbeiten

Der Betreiber hat dafür zu sorgen, dass alle Montage- und Wartungsarbeiten von autorisiertem und qualifiziertem Fachpersonal ausgeführt werden, das sich durch eingehendes Studium der Betriebsanleitung ausreichend informiert hat.

Die Arbeiten an dem Produkt/der Anlage dürfen nur im Stillstand durchgeführt werden. Die in der Einbau- und Betriebsanleitung beschriebene Vorgehensweise zum Stillsetzen des Produktes/der Anlage muss unbedingt eingehalten werden. Unmittelbar nach Abschluss der Arbeiten müssen alle Sicherheits- und Schutzeinrichtungen wieder angebracht bzw. in Funktion gesetzt werden.

2.7 Eigenmächtiger Umbau und Ersatzteilherstellung

Eigenmächtiger Umbau und Ersatzteilherstellung gefährden die Sicherheit des Produktes/Personals und setzen die vom Hersteller abgegebenen Erklärungen zur Sicherheit außer Kraft. Veränderungen des Produktes sind nur nach Absprache mit dem Hersteller zulässig. Originalersatzteile und vom Hersteller autorisiertes Zubehör dienen der Sicherheit. Die Verwendung anderer Teile hebt die Haftung für die daraus entstehenden Folgen auf.

2.8 Unzulässige Betriebsweisen

Die Betriebssicherheit des gelieferten Produktes ist nur bei bestimmungsgemäßer Verwendung entsprechend Abschnitt 4 der Betriebsanleitung gewährleistet. Die im Katalog/Datenblatt angegebenen Grenzwerte dürfen auf keinen Fall unter- bzw. überschritten werden.

3 Transport und Zwischenlagerung

Sofort nach Erhalt des Produktes:

- Produkt auf Transportschäden überprüfen,
- Bei Transportschäden die notwendigen Schritte innerhalb der entsprechenden Fristen beim Spediteur einleiten.



VORSICHT! Gefahr von Sachschäden!

Unsachgemäßer Transport und unsachgemäße Zwischenlagerung können zu Sachschäden am Produkt führen (Fig. 7).

- **Die Pumpe ist bei Transport und Zwischenlagerung gegen Feuchtigkeit, Frost und mechanische Beschädigung durch Stoß/Schlag zu schützen.**
- **Die Pumpe darf keinen Temperaturen außerhalb der Bereiche -10 °C bis $+50\text{ °C}$ ausgesetzt werden.**

4 Bestimmungsgemäße Verwendung

Die Pumpen der Baureihe Wilo-Star-STG dürfen ausschließlich zur Förderung von Flüssigkeiten in Primärkreisläufen von Solar- und Geothermieanlagen eingesetzt werden.

Fördermedien

Zugelassene Fördermedien sind Wasser-/Glykolgemische im Mischungsverhältnis max. 1:1. Bei Beimischungen von Glykol sind die Förderdaten der Pumpe entsprechend der höheren Viskosität, abhängig vom prozentualen Mischungsverhältnis zu korrigieren.

Bei Verwendung anderer Fördermedien ist die Freigabe durch WILO erforderlich.

Zur bestimmungsgemäßen Verwendung gehört auch die Einhaltung dieser Anleitung.

Jede darüber hinausgehende Verwendung gilt als nicht bestimmungsgemäße Verwendung.

5 Angaben über das Erzeugnis

5.1 Typenschlüssel

Beispiel: Wilo-Star-STG 25/4	
Star-STG	STG = Solar-/Geothermiepumpe, Nassläufer
25	Verschraubungsanschluss 15, (Rp ½), 25 (Rp1), 30 (Rp1 ½)
/4	4 = maximale Förderhöhe in m bei Q = 0 m³/h

5.2 Technische Daten

Anschlussspannung	1 ~ 230 V ± 10 %
Netzfrequenz	50 Hz
Schutzart IP	siehe Typenschild
Motordrehzahl max.	siehe Typenschild
Wassertemperaturen bei max. Umgebungstemperatur +40 °C	-10 °C bis +110 °C
max. Umgebungstemperatur	+40 °C
max. Betriebsdruck	10 bar (1000 kPa)
Mindest-Zulaufdruck ¹⁾ bei +50 °C/+95 °C/+110 °C	0,05 bar / 0,3 bar / 1,0 bar (5 kPa / 30 kPa / 100 kPa)
Einbaulänge	130 mm / 180 mm
Drehzahlumschaltung	3 Stufen

¹⁾ Die Werte gelten bis 300 m über dem Meeresspiegel; Zuschlag für höhere Lagen: 0,01 bar/100 m Höhenzuwachs. Zur Vermeidung von Kavitationsgeräuschen ist der Mindest- Zulaufdruck am Saugstutzen der Pumpe einzuhalten!

5.3 Lieferumfang

- Umwälzpumpe komplett
- 2 Stück Flachdichtungen
- Einbau- und Betriebsanleitung

5.4 Zubehör

Zubehör muss gesondert bestellt werden:

- Wärmedämmschale
 - Verschraubungen
- Detaillierte Auflistung siehe Katalog.

6 Beschreibung und Funktion

6.1 Beschreibung des Produktes

Die Pumpe (Fig. 1) besteht aus einer Hydraulik, einem Nassläufermotor mit Klemmkasten. In der Nassläuferpumpe sind alle rotierenden Teile vom Fördermedium umströmt, auch der Rotor des Motors. Eine dem Verschleiß unterliegende Wellenabdichtung ist nicht erforderlich. Das Fördermedium schmiert die Gleitlager und kühlt die Lager und den Rotor. Ein Motorschutz ist nicht erforderlich. Selbst der maximale Überlaststrom kann den Motor nicht schädigen. Der Motor ist blockierstromfest.

Begriffe (Fig. 1):

1. Saugstutzen
2. Kondensatablauf
3. Pumpengehäuse
4. Druckstutzen
5. Klemmenkasten
6. Kabelzuführung
7. Drehzahlschalter
8. Entlüftung
9. Typenschild
10. Motorgehäuse

6.2 Funktion des Produktes

Drehzahl-Umschaltung (Fig. 8)

Die Drehzahl der Pumpe wird mit einem Drehknopf in drei Stufen geschaltet. Die Drehzahl in der kleinsten Stufe beträgt ca. 40...50 % der maximalen Drehzahl bei einer Reduzierung der Stromaufnahme auf 50 %.

7 Installation und elektrischer Anschluss



GEFAHR! Lebensgefahr!

Unsachgemäße Installation und unsachgemäßer elektrischer Anschluss können lebensgefährlich sein.

- **Installation und elektrischen Anschluss nur durch Fachpersonal und gemäß geltenden Vorschriften durchführen lassen!**
- **Vorschriften zur Unfallverhütung beachten**

7.1 Installation

- Einbau der Pumpe erst nach Abschluss aller Schweiß- und Lötarbeiten und nach der gegebenenfalls erforderlichen Spülung des Rohrsystems.
- Die Pumpe an gut zugänglicher Stelle montieren zur leichten Überprüfung bzw. Demontage.
- Vor und hinter der Pumpe Absperrarmaturen einbauen, um einen eventuellen Pumpenaustausch zu erleichtern.
 - Montage so durchführen, dass eventuelles Leckagewasser nicht auf das Regelmodul tropfen kann.
 - Hierzu oberen Absperrschieber seitlich ausrichten.
- Bei Wärmedämmarbeiten darauf achten, dass der Pumpenmotor sowie das Modul nicht gedämmt werden. Die Kondensatablauföffnungen müssen frei sein (Fig. 3, Pos. 2).
- Spannungsfreie Montage mit waagrecht liegendem Pumpenmotor durchführen. Einbaulagen für die Pumpe siehe Fig. 2.
- Richtungspfeile auf dem Pumpengehäuse und der Wärmedämmschale (Zubehör) zeigen die Fließrichtung an (Fig. 3, Pos. 1).

- Die Pumpe mit einem Maulschlüssel gegen Verdrehen sichern (Fig. 4).
- Für eine erforderliche Klemmenkastenpositionierung kann das Motorgehäuse nach Lösen der Motorbefestigungsschrauben verdreht werden (Fig. 5).



HINWEIS: Generell den Motorkopf verdrehen, bevor die Anlage befüllt ist. Beim Verdrehen des Motorkopfes bei einer bereits befüllten Anlage, nicht den Motorkopf aus dem Pumpengehäuse herausziehen. Unter leichtem Druck auf die Motoreinheit den Motorkopf verdrehen, damit kein Wasser aus der Pumpe heraustreten kann.



VORSICHT! Gefahr von Sachschäden!

**Beim Drehen des Motorgehäuses kann die Dichtung beschädigt werden. Defekte Dichtungen sofort austauschen:
Ø 86 x Ø 76 x 2.0 mm EP.**

7.2 Elektrischer Anschluss



GEFAHR! Lebensgefahr!

Bei unsachgemäßem elektrischem Anschluss besteht Lebensgefahr durch Stromschlag.

- **Elektrischen Anschluss nur durch vom örtlichen Energieversorger zugelassenen Elektroinstallateur und entsprechend den örtlich geltenden Vorschriften ausführen lassen.**
- **Vor allen Arbeiten die Spannungsversorgung trennen.**
- Stromart und Spannung müssen den Angaben des Typenschildes entsprechen.
- Der elektrische Anschluss ist nach VDE 0700/Teil 1 über eine feste Anschlussleitung auszuführen, die mit einer Steckvorrichtung oder einem allpoligen Schalter mit mindestens 3 mm Kontaktöffnungsweite versehen ist.

- Für Tropfwasserschutz und Zugentlastung an der PG-Ver-schraubung ist eine Anschlussleitung mit ausreichendem Außendurchmesser erforderlich (z. B. H05W-F3G1,5 oder AVMH-3x1,5).
- Bei Einsatz der Pumpen in Anlagen mit Wassertemperaturen über 90 °C muss eine entsprechend wärmebeständige Anschlussleitung verlegt werden.
- Die Anschlussleitung ist so zu verlegen, dass in keinem Fall die Rohrleitung und/oder das Pumpen- und Motorgehäuse berührt werden.
- Netzanschluss entsprechend Fig. 6 ausführen.
- Das Anschlusskabel kann wahlweise links oder rechts durch die Kabelzuführung geführt werden. Blindstopfen und Kabelzuführung sind dazu ggf. auszutauschen. Bei seitlicher Klemmenkastenposition die Kabelzuführung immer von unten vorsehen (Fig. 5).



VORSICHT! Kurzschlussgefahr!

Zum Schutz vor Feuchtigkeit muss der Klemmenkastendeckel, nach elektrischem Anschluss, wieder vorschriftsmäßig verschlossen werden.

- Pumpe/Anlage vorschriftsmäßig erden.

8 Inbetriebnahme



**WARNUNG! Gefahr von Personen- und Sachschäden!
Unsachgemäße Inbetriebnahme kann zu Personen- und Sachschäden führen.**

- **Inbetriebnahme nur durch qualifiziertes Fachpersonal!**
- **Je nach Betriebszustand der Pumpe bzw. der Anlage (Temperatur des Fördermediums) kann die gesamte Pumpe sehr heiß werden. Es besteht Verbrennungsgefahr bei Berührung der Pumpe!**

8.1 Füllen und Entlüften

Anlage sachgerecht füllen und entlüften.



HINWEIS: Bei thermischen Solaranlagen müssen gebrauchsfertige Gemische eingebracht werden. Die Pumpe darf nicht zum Vermischen des Mediums in der Anlage verwendet werden.

Wenn sich im Pumpenraum Luft befindet, fördert die Pumpe kein Wasser.

Eine Entlüftung des Pumpenrotorraumes erfolgt selbsttätig bereits nach kurzer Betriebsdauer. Kurzzeitiger Trockenlauf schadet der Pumpe nicht.

Falls die Entlüftung des Rotorraumes erforderlich wird, bitte wie folgt verfahren:

- Pumpe ausschalten.



WARNUNG! Gefahr von Personenschäden!

Je nach Betriebszustand der Pumpe bzw. der Anlage (Temperatur des Fördermediums) kann die gesamte Pumpe sehr heiß werden. Es besteht Verbrennungsgefahr bei Berührung der Pumpe!

- Absperrorgan der Rohrleitung druckseitig schließen.



WARNUNG! Gefahr von Personenschäden!

Je nach Temperatur des Fördermediums und des Systemdrucks kann beim Öffnen der Entlüftungsschraube heißes Fördermedium in flüssigem oder dampfförmigem Zustand austreten bzw. unter hohem Druck herausschießen. Es besteht Verbrühungsgefahr durch austretendes Fördermedium!

- Entlüftungsschraube vorsichtig mit passendem Schraubendreher lösen und ganz herausdrehen (Fig. 9).
- Pumpenwelle mit Schraubendreher mehrmals vorsichtig zurückschieben.
- Elektrische Teile vor austretendem Wasser schützen.
- Pumpe einschalten.



HINWEIS: Die Pumpe kann bei gelöster Entlüftungsschraube in Abhängigkeit von der Höhe des Betriebsdruckes blockieren. Der erforderliche Zulaufdruck muss an der Saugseite der Pumpe vorhanden sein!

- Nach 15...30 s Entlüftungsschraube wieder einschrauben.
- Absperrorgan wieder öffnen.



HINWEIS: Eine unvollständige Entlüftung führt zu Geräuschentwicklungen in der Pumpe und Anlage. Vorgang ggf. wiederholen.

8.2 Drehzahlumschaltung

Eine Anpassung des Betriebs- oder Arbeitspunktes, z.B. eines Solar-Kollektors durch Veränderung des Durchflusses, kann durch Umschalten der Drehzahlstufe der Pumpe erreicht werden. Die Umschaltung auf eine andere Drehzahlstufe erfolgt mit Hilfe eines Drehknopfes am Klemmenkasten. Die kleine Markierung bedeutet die niedrigste, die große Markierung die höchste Drehzahl (Fig. 8).

9 Wartung



GEFAHR! Lebensgefahr!

Bei Arbeiten an elektrischen Geräten besteht Lebensgefahr durch Stromschlag.

- **Bei allen Wartungs- und Reparaturarbeiten ist die Pumpe spannungsfrei zu schalten und gegen unbefugtes Wiedereinschalten zu sichern.**
- **Schäden am Anschlusskabel sind grundsätzlich nur durch einen qualifizierten Elektroinstallateur zu beheben.**

Nach erfolgten Wartungs- und Reparaturarbeiten die Pumpe entsprechend Kapitel "Installation und elektrischer Anschluss" einbauen bzw. anschließen. Das Einschalten der Pumpe erfolgt nach Kapitel "Inbetriebnahme".

10 Störungen, Ursachen und Beseitigung

Störungsbeseitigung nur durch qualifiziertes Fachpersonal durchführen lassen!

Sicherheitshinweise in Kapitel 9 beachten!

Störungen	Ursachen	Beseitigung
Pumpe läuft bei eingeschalteter Stromzufuhr nicht.	Elektrische Sicherung defekt.	Sicherungen überprüfen.
	Pumpe hat keine Spannung.	Spannung an der Pumpe überprüfen. (Typenschild beachten) Spannungsunterbrechung beheben
	Kondensator defekt	Kondensator prüfen (Typenschild beachten) Kondensator austauschen
	Motor ist blockiert, z.B. durch Ablagerungen	Entlüftungsschraube ganz herausdrehen und Gängigkeit des Pumpenrotors durch Drehen des geschlitzten Wellenendes mit Hilfe eines Schraubendrehers prüfen bzw. gängig machen (Fig. 9). ACHTUNG! Bei hohen Wassertemperaturen und Systemdrücken die Absperrarmaturen vor und hinter der Pumpe schließen. Pumpe vorher abkühlen lassen.
Pumpe macht Geräusche.	Kavitation durch unzureichenden Vorlaufdruck	Systemvordruck innerhalb des zulässigen Bereiches erhöhen.
		Drehzahleinstellung überprüfen, evtl. auf eine niedrigere Drehzahl umschalten.

Lässt sich die Störung nicht beheben, wenden Sie sich bitte an das Fachhandwerk oder an den Wilo-Werkskundendienst.

11 Ersatzteile

Die Ersatzteil-Bestellung erfolgt über örtliche Fachhandwerker und/oder den Wilo-Kundendienst.

Um Rückfragen und Fehlbestellungen zu vermeiden, sind bei jeder Bestellung sämtliche Daten des Typenschildes anzugeben.

12 Entsorgung

Mit der ordnungsgemäßen Entsorgung und des sachgerechten Recycling dieses Produktes werden Umweltschäden und eine Gefährdung der persönlichen Gesundheit vermieden.

1. Zur Entsorgung des Produktes, sowie Teile davon, die öffentlichen oder privaten Entsorgungsgesellschaften in Anspruch nehmen.
2. Weitere Informationen zur sachgerechten Entsorgung werden bei der Stadtverwaltung, dem Entsorgungsamt oder dort wo das Produkt erworben wurde, erteilt.

Technische Änderungen vorbehalten!

1 General

About this document

The language of the original operating instructions is German. All other languages of these instructions are translations of the original operating instructions.

These installation and operating instructions are an integral part of the product. They must be kept readily available at the place where the product is installed. Strict adherence to these instructions is a precondition for the proper use and correct operation of the product.

The installation and operating instructions correspond to the version of the product and the status of the technical safety regulations and standards on which they are based, at the time of publication.

EC declaration of conformity:

A copy of the EC declaration of conformity is a component of these operating instructions.

If a technical modification is made on the designs named there without our agreement, this declaration loses its validity.

2 Safety

These operating instructions contain basic information which must be adhered to during installation, operation and maintenance. For this reason, these operating instructions must, without fail, be read by the service technician and the responsible specialist/operator before installation and commissioning. It is not only the general safety instructions listed under the main point "safety" that must be adhered to but also the special safety instructions with danger symbols included under the following main points.

2.1 Indication of instructions in the operating instructions

Symbols:



General danger symbol



Danger due to electrical voltage



Note:

Signal words:

DANGER!

Acutely dangerous situation.

Non-observance results in death or the most serious of injuries.

WARNING!

The user can suffer (serious) injuries. 'Warning' means that (severe) injury to personnel is probable if the instruction is not complied with.

CAUTION!

There is a risk of damaging the product/unit. 'Caution' means that damage to the product is possible if the instruction is not complied with.

Note: Useful information on handling the product. It draws attention to possible problems.

Information that appears directly on the product, such as

- direction of rotation arrow,
 - identification for connections,
 - rating plate,
 - warning sticker,
- must be strictly complied with and kept in legible condition.

2.2 Personnel qualifications

The installation, operating and maintenance personnel must have the appropriate qualifications for this work. Area of responsibility, terms of reference and monitoring of the personnel are to be ensured by the operator. If the personnel are not in possession of the necessary knowledge, they are to be trained and instructed. This can be accomplished if necessary by the manufacturer of the product at the request of the operator.

2.3 Danger in the event of non-observance of the safety instructions

Non-observance of the safety instructions can result in risk of injury to persons and damage to the environment and the product/unit. Non-observance of the safety instructions results in the loss of any claims to damages.

In detail, non-observance can, for example, result in the following risks:

- danger to persons from electrical, mechanical and bacteriological influences,
- damage to the environment due to leakage of hazardous materials,
- property damage,
- failure of important product/unit functions,
- failure of required maintenance and repair procedures.

2.4 Safety consciousness on the job

The safety instructions included in these installation and operating instructions, the existing national regulations for accident prevention together with any internal working, operating and safety regulations of the operator are to be complied with.

2.5 Safety instructions for the operator

This appliance is not intended for use by persons (including children) with reduced physical, sensory or mental capabilities, or lack of experience and knowledge, unless they have been given supervision or instruction concerning use of the appliance by a person responsible for their safety.

Children should be supervised to ensure that they do not play with the appliance.

- If hot or cold components on the product/the unit lead to hazards, local measures must be taken to guard them against touching.
- Guards protecting against touching moving components (such as the coupling) must not be removed whilst the product is in operation.
- Leakages (e.g. from the shaft seals) of hazardous fluids (which are explosive, toxic or hot) must be led away so that no danger to persons or to the environment arises. National statutory provisions are to be complied with.
- Danger from electrical current must be eliminated. Local directives or general directives [e.g. IEC, VDE etc.] and local energy supply companies must be adhered to.

2.6 Safety instructions for installation and maintenance work

The end-user must ensure that all installation and maintenance work is carried out by authorised and qualified specialist personnel who have been sufficiently informed through detailed study of the operating instructions.

Work to the product/unit must only be carried out when at a standstill. It is mandatory that the procedure described in the installation and operating instructions for shutting down the product/unit be complied with.

Immediately on conclusion of the work, all safety and protective devices must be put back in position and/or recommissioned.

2.7 Unauthorised modification and manufacture of spare parts

Unauthorised modification and manufacture of spare parts will impair the safety of the product/personnel and will make void the manufacturer's declarations regarding safety.

Modifications to the product are only permissible after consultation with the manufacturer. Original spare parts and accessories authorised by the manufacturer ensure safety. The use of other parts will absolve us of liability for consequential events.

2.8 Improper use

The operating safety of the supplied product is only guaranteed for conventional use in accordance with Section 4 of the operating instructions. The limit values must on no account fall under or exceed those specified in the catalogue/data sheet.

3 Transport and interim storage

Immediately after receiving the product:

- check the product for transport damage,
- in case of transport damage, initiate the necessary steps with the haulage company within the corresponding deadlines.



CAUTION! Danger of damage to property!

Incorrect transport and interim storage can cause damage to the product (Fig. 7).

- **The pump should be protected from moisture, frost and mechanical damage due to impact during transport and interim storage.**
- **The pump must not be exposed to temperatures outside the range of -10°C to $+50^{\circ}\text{C}$.**

4 Intended use

Pumps in the Wilo-Star-STG series are exclusively allowed to be used for pumping fluids in the primary circuits of solar and geothermal systems.

Fluids

Permitted fluids are water/glycol mixtures in a max. 1:1 mixing ratio. If glycol is added, the delivery data of the pump must be corrected according to the higher viscosity, depending on the mixing ratio percentage.

WILO's approval is necessary for the use of other fluids.

intended use also includes following these instructions.

Any other use is not regarded as intended use.

5 Product information

5.1 Type key

Example: Wilo-Star-STG 25/4

Star-STG	STG = solar/geothermal pump, glandless pump
25	Screwed connection 15, (Rp ½), 25 (Rp1), 30 (Rp1 ½)
/4	4 = maximum delivery head in m at Q = 0 m³/h

5.2 Technical data

Connection voltage	1 ~ 230 V ± 10%
Mains frequency	50 Hz
Protection class IP	See rating plate
Max. motor speed	See rating plate
Water temperatures at max. ambient temperature of +40°C	-10°C to +110°C
Max. ambient temperature	+40°C
Max. operating pressure	10 bar (1000 kPa)
Min. inlet pressure ¹⁾ at +50°C/+95°C/+110°C	0.05 bar / 0.3 bar / 1.0 bar (5 kPa / 30 kPa / 100 kPa)
Port-to-port length	130 mm / 180 mm
Variable speed control	3 stages

¹⁾ The values apply up to 300 m above sea level; Addition for higher altitudes: 0.01 bar/ 100 m increase in height. To prevent cavitation noises, be sure to maintain the minimum inlet pressure at the suction port of the pump.

5.3 Scope of delivery

- Complete circulation pump
- 2 flat gaskets
- Installation and operating instructions

5.4 Accessories

Accessories must be ordered separately:

- Thermal insulation shell
 - Screwed connections
- See catalogue for detailed list.

6 Description and function

6.1 Description of the product

The pump (Fig. 1) consists of a hydraulic system, a glandless pump motor with terminal box. All the rotating parts in the glandless pump are in contact with the fluid, this is also true for the motor rotor. A shaft sealing, which is subject to wear, is not necessary. The fluid lubricates the slide bearings and cools the bearing and the rotor. Motor protection is not necessary. Even the maximum overload current cannot damage the motor. The motor is blocking-current proof.

Terms (Fig. 1):

1. Suction port
2. Condensate drain
3. Pump housing
4. Pressure port
5. Terminal box
6. Cable feed-in
7. Speed switch
8. Venting
9. Rating plate
10. Motor housing

6.2 Function of the product

Variable speed control (Fig. 8)

The pump's speed is switched in three stages using a rotary knob. The speed in the smallest stage is approx. 40 to 50% of the maximum speed with a reduction of the current consumption to 50%.

7 Installation and electrical connection



DANGER! Risk of fatal injury!

Improper installation and electrical connection can result in fatal injury.

- **Installation and electrical connection may only be carried out by qualified personnel and in accordance with the applicable regulations.**
- **Adhere to regulations for accident prevention**

7.1 Installation

- Only install the pump after all welding and soldering work has been completed and, if necessary, the pipe system has been flushed through.
- Install the pump in a readily accessible place for easy inspection and dismantling.
- Install check valves upstream and downstream of the pump to facilitate a possible pump replacement.
 - Perform installation so that any leaking water cannot drip onto the control module.
 - To do this, align the upper gate valve laterally.
- In thermal insulation work, make sure that the pump motor and the module are not insulated. The condensate-drain openings must remain uncovered.(Fig. 3, item 2).
- Install with the power switched off and the pump motor in a horizontal position. See Fig. 2 for installation positions of the pump.

- Direction arrows on the pump housing and the thermal insulation shell (accessories) indicate the direction of flow (Fig. 3, item 1).
- Use a open-end wrench to prevent the pump from twisting (Fig. 4).
- The motor housing can be twisted after undoing the motor attachment screws if it is necessary to position the terminal box (Fig. 5).



Note: Generally, turn the motor head before the system is filled. When turning the motor head in an installation which is already filled, do not pull the motor head out of the pump housing. Turn the motor head with a small amount of pressure on the motor unit so that no water can come out of the pump.



CAUTION! Danger of damage to property!
The gasket may be damaged when the motor housing is turned. Replace defective gaskets immediately:
 $\varnothing 86 \times \varnothing 76 \times 2.0 \text{ mm EP}$.

7.2 Electrical connection



DANGER! Risk of fatal injury!
A fatal shock may occur if the electrical connection is not made correctly.

- **Only allow the electrical connection to be made by an electrician approved by the local power supply company and in accordance with the local regulations in force.**
- **Disconnect the power supply before any work.**
- The current type and voltage must correspond to the details on the rating plate.
- The electrical connection must be made in accordance with VDE 0700/part 1 via a fixed connection cable. The latter is provided with a plug device or an all-pole switch with a contact opening width of at least 3 mm.

- To ensure drip protection and strain relief at the PG screwed connection, a connection cable with an adequate outer diameter is necessary (e.g. H05W-F3G1.5 or AVMH-3x1.5).
- When pumps are used in systems with water temperatures above 90°C, a suitably heat-resistant connection cable must be installed.
- The connection cable is to be installed in such a way that it can under no circumstances come into contact with the piping and/or the pump and motor housing.
- Make the mains connection according to Fig. 6.
- The connection cable can be taken through the cable feed-in right or left. Exchange dummy plugs and cable feed-in as necessary. When the terminal box is positioned laterally, always arrange the cable feed-in from below (Fig. 5).



CAUTION! Risk of short circuit!

Once electrical connection is complete and in order to protect the terminal box from moisture, the terminal box cover must be sealed according to regulations.

- Earth the pump/system according to regulations.

8 Commissioning



WARNING! Risk of injury and damage to property!

Incorrect commissioning can lead to injuries to persons and damage to property.

- Commissioning by qualified personnel only!
- Depending on the operating status of the pump or system (fluid temperature), the entire pump can become very hot. Touching the pump can cause burns!

8.1 Filling and bleeding

Fill and bleed the system correctly.



Note: Ready-to-use mixtures must be filled in solar thermal installations. The pump is not allowed to be used for mixing the fluid in the system.

The pump does not pump any water if there is air in the pump room.

The pump rotor compartment is vented automatically after a short operating period. Dry running for short periods will not harm the pump.

Please proceed as follows if it is necessary to vent the rotor room:

- Switch off the pump.



WARNING! Danger of personal injury!

Depending on the operating status of the pump or system (fluid temperature), the entire pump can become very hot. Touching the pump can cause burns!

- Close the check valve on the pressure side piping.



WARNING! Danger of personal injury!

Depending on the temperature of the fluid and system pressure, when the venting screw is opened, hot liquid or gaseous fluid may escape or shoot out at high pressure. Escaping fluid can cause scalding!

- Undo the venting screw carefully with a suitable screwdriver and unscrew it completely (Fig. 9).
- Carefully push back the pump shaft with a screwdriver several times.
- Protect electrical parts from any escaping water.
- Switch on the pump.



Note: The pump may jam if the venting screw is undone, depending on the operating pressure level. The necessary

intake pressure must be present at the suction side of the pump!

- Screw the venting screw back in again after 15 to 30 seconds.
- Open the check valve again.



Note: Incomplete bleeding will result in noises in the pump and unit. Repeat the procedure if necessary.

8.2 Variable speed control

The operating or working points, e.g. of a solar collector, can be adapted by changing the flow, which is done by switching over the speed stage of the pump. A rotary knob on the terminal box is used to switch over to a different speed stage. The small marking indicates the lowest, and the large marking indicates the highest speed (Fig. 8).

9 Maintenance



DANGER! Risk of fatal injury!

A fatal shock may occur when working on electrical equipment.

- **The pump should be electrically isolated and secured against unauthorised switch-on during any maintenance or repair work.**
- **Any damage to the connection cable should always be rectified by a qualified electrician only.**

After successful maintenance and repair work, install and connect the pump according to the “Installation and electrical connection” chapter. Switch on the pump according to the “Commissioning” chapter.

10 Faults, causes and remedies

Only have faults remedied by qualified personnel.

Observe the safety instructions in chapter 9!

Faults	Causes	Remedy
Pump is not running although the power supply is switched on.	Electrical fuse defective.	Check fuses.
	Pump has no voltage.	Check the voltage on the pump. (Observe the rating plate) Restore power after interruption
	Condenser defective	Check condenser (Observe rating plate) Replace condenser
	Motor is blocked, e.g. due to deposits	Unscrew the venting screw completely and check the ease of movement of the pump rotor or make it easy to move by turning the slotted end of the shaft with a screwdriver (Fig. 9). Attention! Close the check valves upstream and downstream to the pump at high water temperatures and system pressures. Allow the pump to cool down beforehand.
Pump is making noises.	Cavitation due to insufficient suction pressure.	Increase the system suction pressure within the permissible range.
		Check the speed setting and switch to a lower speed as necessary.

If the fault cannot be remedied, please consult the specialist technician or the Wilo factory after-sales service.

11 Spare parts

Spare parts are ordered via local specialist retailers and/or Wilo customer service.

In order to avoid further inquiries and incorrect orders, all data on the rating plate should be specified for each order.

12 Disposal

Damage to the environment and risks to personal health are avoided by the proper disposal and appropriate recycling of this product.

1. Use public or private disposal organisations when disposing of the entire product or part of the product.
2. For more information on proper disposal, please contact your local council or waste disposal office or the supplier from whom you obtained the product.

Subject to change without prior notice!

1 Généralités

A propos de ce document

La langue de la notice de montage et de mise en service d'origine est l'allemand. Toutes les autres langues de la présente notice sont une traduction de la notice de montage et de mise en service d'origine.

La notice de montage et de mise en service fait partie intégrante du matériel et doit être disponible en permanence à proximité du produit. Le strict respect de ces instructions est une condition nécessaire à l'installation et à l'utilisation conformes du produit.

La rédaction de la notice de montage et de mise en service correspond à la version du produit, aux prescriptions et aux normes de sécurité en vigueur à la date de son impression.

Déclaration de conformité CE :

Une copie de la déclaration de conformité CE fait partie intégrante de la présente notice de montage et de mise en service. Si les gammes mentionnées dans la présente notice sont modifiées sans notre approbation, cette déclaration perdra sa validité.

2 Sécurité

Ce manuel renferme des consignes essentielles qui doivent être respectées lors du montage, du fonctionnement et de l'entretien. Ainsi, il est indispensable que l'installateur et le personnel qualifié/l'opérateur du produit en prennent connaissance avant de procéder au montage et à la mise en service.

Les consignes à respecter ne sont pas uniquement celles de sécurité générale de ce chapitre, mais aussi celles de sécurité particulière qui figurent dans les chapitres suivants, accompagnées d'un symbole de danger.

2.1 Signalisation des consignes de la notice

Symboles :

Symbole général de danger



Consignes relatives aux risques électriques



Remarque :



Signaux :

DANGER !

Situation extrêmement dangereuse.

Le non-respect entraîne la mort ou des blessures graves.

AVERTISSEMENT !

L'utilisateur peut souffrir de blessures (graves).

« Avertissement » implique que des dommages corporels (graves) sont vraisemblables lorsque la consigne n'est pas respectée.

ATTENTION !

Il existe un risque d'endommager le produit/l'installation.

« Attention » signale une consigne dont la non-observation peut engendrer un dommage pour le matériel et son fonctionnement.

REMARQUE : Remarque utile sur le maniement du produit. Elle fait remarquer les difficultés éventuelles.

Les indications directement appliquées sur le produit comme p. ex.

- les flèches indiquant le sens de rotation,
- les marques d'identification des raccordements,
- la plaque signalétique,

- les autocollants d'avertissement, doivent être impérativement respectées et maintenues dans un état bien lisible.

2.2 Qualification du personnel

Il convient de veiller à la qualification du personnel amené à réaliser le montage, l'utilisation et l'entretien. L'opérateur doit assurer le domaine de responsabilité, la compétence et la surveillance du personnel. Si le personnel ne dispose pas des connaissances requises, il doit alors être formé et instruit en conséquence. Cette formation peut être dispensée, si nécessaire, par le fabricant du produit pour le compte de l'opérateur.

2.3 Dangers encourus en cas de non-observation des consignes

La non-observation des consignes de sécurité peut constituer un danger pour les personnes, l'environnement et le produit/l'installation. Elle entraîne également la suspension de tout recours en garantie.

Plus précisément, les dangers peuvent être les suivants :

- dangers pour les personnes par influences électriques, mécaniques ou bactériologiques,
- dangers pour l'environnement par fuite de matières dangereuses,
- dommages matériels,
- défaillance de fonctions importantes du produit ou de l'installation,
- défaillance du processus d'entretien et de réparation prescrit.

2.4 Travaux dans le respect de la sécurité

Les consignes de sécurité énoncées dans cette notice de montage et de mise en service, les règlements nationaux existants de prévention des accidents et les éventuelles consignes de travail, de fonctionnement et de sécurité internes de l'opérateur doivent être respectés.

2.5 Consignes de sécurité pour l'utilisateur

Cet appareil n'est pas prévu pour être utilisé par des personnes (y compris des enfants) dont les capacités physiques, sensorielles ou mentales sont réduites, ou des personnes dénuées d'expérience ou de connaissance, sauf si elles ont pu bénéficier, par l'intermédiaire d'une personne responsable de leur sécurité, d'une surveillance ou d'instructions préalables concernant l'utilisation de l'appareil.

Il convient de surveiller les enfants pour s'assurer qu'ils ne jouent pas avec l'appareil.

- Si des composants chauds ou froids induisent des dangers sur le produit ou l'installation, il incombe alors au client de protéger ces composants afin d'éviter tout contact.
- Une protection de contact pour des composants en mouvement (p. ex. accouplement) ne doit pas être retirée du produit en fonctionnement.
- Des fuites (p. ex. joint d'arbre) de fluides véhiculés dangereux (p. ex. explosifs, toxiques, chauds) doivent être éliminées de telle façon qu'il n'y ait aucun risque pour les personnes et l'environnement. Les dispositions nationales légales doivent être respectées.
- Il y a également lieu d'exclure tout danger lié à l'énergie électrique. On se conformera aux dispositions de la réglementation locale ou générale [IEC, VDE, etc.], ainsi qu'aux prescriptions de l'entreprise qui fournit l'énergie électrique.

2.6 Consignes de sécurité pour les travaux de montage et d'entretien

L'exploitant doit faire réaliser les travaux de montage et d'entretien par une personne spécialisée qualifiée ayant pris connaissance du contenu de la notice.

Les travaux réalisés sur le produit ou l'installation ne doivent avoir lieu que si les appareillages correspondants sont à l'arrêt. Les procédures décrites dans la notice de montage et de mise en service pour l'arrêt du produit/de l'installation doivent être impérativement respectées.

Tous les dispositifs de sécurité et de protection doivent être remis en place et en service immédiatement après l'achèvement des travaux.

2.7 Modification du matériel et utilisation de pièces détachées non agréées

La modification du matériel et l'utilisation de pièces détachées non agréées compromettent la sécurité du produit/du personnel et rendent caduques les explications données par le fabricant concernant la sécurité.

Toute modification du produit ne peut être effectuée que moyennant l'autorisation préalable du fabricant. L'utilisation de pièces détachées d'origine et d'accessoires autorisés par le fabricant garantit la sécurité. L'utilisation d'autres pièces dégage la société de toute responsabilité.

2.8 Modes d'utilisation non autorisés

La sécurité de fonctionnement du produit livré n'est garantie que si les prescriptions précisées au chap. 4 de la notice de montage et de mise en service sont respectées. Les valeurs indiquées dans le catalogue ou la fiche technique ne doivent en aucun cas être dépassées, tant en maximum qu'en minimum.

3 Transport et entreposage

Dès la réception du produit :

- Contrôler les dommages dus au transport.
- En cas de dommages dus au transport, entreprendre les démarches nécessaires auprès du transporteur dans les délais impartis.



ATTENTION ! Risque de dommages matériels !

Un transport et un entreposage incorrects peuvent provoquer des dommages matériels sur le produit (fig. 7).

- **Lors du transport et de l'entreposage, la pompe doit être protégée contre l'humidité, le gel et les dommages mécaniques dus aux chocs/impacts.**
- **La pompe ne doit en aucun cas être exposée à des températures situées en dehors de plages comprises entre -10 °C à +50 °C.**

4 Applications

Les pompes de la gamme Wilo-Star-STG peuvent uniquement être utilisées pour le pompage de liquides dans les circuits primaires des installations solaires et géothermiques.

Fluides véhiculés

Les fluides véhiculés autorisés sont les mélanges eau/glycol selon un rapport de mélange max. de 1:1. Lors du mélange de glycol, il convient de corriger les données de refoulement de la pompe conformément à la viscosité plus élevée, en fonction du rapport de mélange en pourcentage.

En cas d'utilisation d'autres fluides, l'accord préalable de WILO est nécessaire.

L'utilisation conforme du produit comprend également le respect de la présente notice.

Toute autre utilisation est considérée comme non conforme à l'usage prévu.

5 Informations produit

5.1 Dénomination

Exemple : Wilo-Star-STG 25/4

Star-STG	STG = pompe solaire/géothermique, pompe à rotor noyé
25	Raccord fileté 15, (Rp ½), 25 (Rp1), 30 (Rp1 ½)
/4	4 = hauteur manométrique maximale en m avec $Q = 0 \text{ m}^3/\text{h}$

5.2 Caractéristiques techniques

Tension d'alimentation	1~230 V \pm 10 %
Fréquence du réseau	50 Hz
Classe de protection IP	Voir plaque signalétique
Vitesse du moteur max.	Voir plaque signalétique
Plage de température de l'eau à température ambiante max. +40 °C	-10 °C à +110 °C
Température ambiante max.	+40 °C
Pression de service max.	10 bar (1 000 kPa)
Pression d'alimentation minimale ¹⁾ à +50 °C/+95 °C/+110 °C	0,05 bar/0,3 bar/1,0 bar (5 kPa/30 kPa/100 kPa)
Longueur de construction	130 mm/180 mm
Modification de la vitesse	3 vitesses

¹⁾ Les valeurs sont valables jusqu'à 300 m au-dessus du niveau de la mer ; supplément pour sites plus élevés : 0,01 bar/100 m supplémentaires. Pour éviter les bruits dus à la cavitation, il convient de respecter la pression d'alimentation minimale au niveau de la tubulure d'aspiration de la pompe !

5.3 Etendue de la fourniture

- Pompe de circulation complète
- 2 garnitures plates
- Notice de montage et de mise en service

5.4 Accessoires

Les accessoires doivent être commandés séparément :

- Coquille d'isolation thermique
 - Raccords filetés
- Pour la liste détaillée, consulter le catalogue.

6 Description et fonctionnement

6.1 Description du produit

La pompe (fig. 1) se compose d'un système hydraulique et d'un moteur à rotor noyé avec boîte à bornes. Dans la pompe à rotor noyé, le fluide circule dans toutes les pièces en rotation et même dans le rotor du moteur. La mise en place d'un dispositif d'étanchéité d'arbre, assujéti à l'usure, n'est pas nécessaire. Le fluide lubrifie les paliers lisses et refroidit les paliers et le rotor. Une protection moteur n'est pas nécessaire. Même le courant de surcharge maximal ne peut pas endommager le moteur. Le moteur est auto-protégé.

Terminologie (fig. 1) :

1. Tubulure d'aspiration
2. Evacuation des condensats
3. Corps de pompe
4. Tubulure de refoulement
5. Boîte à bornes
6. Guide-câble
7. Commutateur de vitesse
8. Dégazage
9. Plaque signalétique
10. Carter du moteur

6.2 Fonctionnement du produit

Modification de la vitesse (fig. 8)

Les trois vitesses de rotation de la pompe peuvent être modulées grâce à un bouton tournant. La plus petite vitesse est de 40 à 50 % inférieure à la vitesse maximale, ce qui réduit la consommation de 50 % environ.

7 Montage et raccordement électrique



DANGER ! Danger de mort !

Un montage et un raccordement électrique non conformes peuvent avoir des conséquences mortelles.

- **Le montage et le raccordement électrique doivent être exécutés uniquement par des techniciens qualifiés et conformément aux prescriptions en vigueur !**
- **Observer les consignes de prévention des accidents**

7.1 Montage

- Le montage de la pompe exige l'exécution préalable de tous les travaux de soudage et de brasage et le nettoyage obligatoire du système de tuyauterie.
- Installer la pompe à un endroit facilement accessible afin de faciliter les inspections ou le démontage.
- Installer des vannes d'arrêt en amont et en aval de la pompe afin de faciliter un éventuel remplacement de la pompe.
 - Réaliser le montage de sorte que d'éventuelles fuites d'eau ne puissent pas couler sur le module de régulation.
 - Pour ce faire, orienter latéralement la vanne d'arrêt supérieure.
- Lors des travaux d'isolation thermique, veiller à ce que ni le moteur de la pompe ni le module ne soient isolés. Les orifices d'évacuation des condensats doivent être libres (fig. 3, pos. 2).

- Réaliser un montage exempt de contraintes mécaniques avec le moteur de pompe positionné horizontalement. Positions de montage pour la pompe, voir fig. 2.
- Les flèches de direction situées sur le corps de pompe et la coquille d'isolation thermique (accessoires) indiquent le sens d'écoulement (fig. 3, pos. 1).
- Bloquer la pompe à l'aide d'une clé à fourche contre toute torsion (fig. 4).
- Pour un positionnement nécessaire de la boîte à bornes, le carter de moteur peut être tourné après le desserrage des vis de fixation du moteur (fig. 5).



REMARQUE : Faire systématiquement pivoter la tête du moteur avant que l'installation ne soit remplie. Lors du pivotement de la tête du moteur d'une installation déjà remplie, ne pas extraire la tête du moteur du corps de pompe. En exerçant une légère pression sur l'unité moteur, faire pivoter la tête du moteur, afin que l'eau ne puisse pas s'échapper de la pompe.



ATTENTION ! Risque de dommages matériels !

Lors de la rotation du carter de moteur, le joint est susceptible d'être endommagé. Remplacer immédiatement les joints défectueux :

Ø 86 x Ø 76 x 2,0 mm EP.

7.2 Raccordement électrique



DANGER ! Danger de mort !

En cas de raccordement électrique non conforme, il existe un danger de mort par choc électrique.

- **Faire effectuer le raccordement électrique uniquement par des installateurs électriques agréés par le fournisseur d'énergie électrique local et conformément aux prescriptions locales en vigueur.**
- **Couper l'alimentation électrique avant tous les travaux.**

- La nature du courant et la tension doivent coïncider avec les indications de la plaque signalétique.
- Le raccordement électrique doit être effectué selon la norme VDE 0700/partie 1 via une ligne de raccordement fixe pourvue d'un commutateur ou d'un interrupteur multipolaire d'au moins 3 mm d'ouverture de contact.
- Pour la protection contre les gouttes d'eau et la décharge de traction au niveau du presse-étoupe PG, une ligne de raccordement d'un diamètre extérieur suffisant est nécessaire (p. ex. H05W-F3G1,5 ou AVMH-3x1,5).
- Lors de l'utilisation des pompes dans des installations dont la température d'eau est supérieure à 90 °C, une ligne de raccordement résistante à la chaleur doit être posée.
- La ligne de raccordement doit être posée de façon à ne jamais entrer en contact avec la tuyauterie et/ou avec le corps de pompe et le carter de moteur.
- Exécuter l'alimentation réseau conformément à la fig. 6.
- Le câble de raccordement peut être acheminé, au choix, soit par la gauche soit par la droite via le guide-câble. Le tampon borgne et le guide-câble doivent être remplacés si nécessaire. En cas de positionnement latéral de la boîte à bornes, toujours introduire le guide-câble par le bas (fig. 5).



ATTENTION ! Risque de court-circuit !

Après chaque raccordement électrique, refermer le capot de la boîte à bornes conformément aux prescriptions, afin d'éviter toute humidité.

- Mettre la pompe/l'installation à la terre conformément aux prescriptions.

8 Mise en service



AVERTISSEMENT ! Risque de dommages corporels et matériels !

Une mise en service non effectuée dans les règles peut conduire à des dommages corporels et matériels.

- **Mise en service uniquement par du personnel spécialisé qualifié !**
- **Selon l'état de fonctionnement de la pompe ou de l'installation (température du fluide), toute la pompe peut devenir très chaude. Risque de brûlure en cas de contact avec la pompe !**

8.1 Remplissage et dégazage

Remplir et dégazer l'installation de manière correcte.



REMARQUE : Dans les installations solaires thermiques, il est nécessaire d'ajouter des mélanges prêts à l'emploi. La pompe ne doit pas être utilisée pour mélanger le fluide dans l'installation.

S'il y a de l'air dans le local à pompes, la pompe ne refoule pas d'eau.

Un dégazage de la chambre du rotor de la pompe s'effectue automatiquement après une courte durée de fonctionnement. Un fonctionnement à sec de courte durée n'endommage pas la pompe.

Si le dégazage de la chambre du rotor est nécessaire, procéder alors de la manière suivante :

- Arrêter la pompe.



AVERTISSEMENT ! Risque de blessures corporelles !

Selon l'état de fonctionnement de la pompe ou de l'installation (température du fluide), toute la pompe peut devenir très chaude. Risque de brûlure en cas de contact avec la pompe !

- Fermer la vanne d'arrêt de la tuyauterie, côté refoulement.



AVERTISSEMENT ! Risque de blessures corporelles !
En fonction de la température du fluide et de la pression système, du fluide chaud peut s'échapper sous forme liquide ou gazeuse, voire être projeté sous haute pression, lors de l'ouverture du bouchon de purge d'air. Il existe un risque d'échaudure lors de la sortie du fluide !

- Desserrer prudemment le bouchon de purge à l'aide d'un tournevis adapté et le retirer entièrement (fig. 9).
- Repousser prudemment l'arbre de la pompe plusieurs fois.
- Protéger les pièces électriques des projections d'eau.
- Enclencher la pompe.



REMARQUE : La pompe peut se bloquer si le bouchon de purge est desserré en fonction de la hauteur de la pression de service. La pression d'alimentation requise doit être disponible côté aspiration de la pompe !

- Resserrer le bouchon de purge d'air après 15...30 s.
- Rouvrir la vanne d'arrêt.



REMARQUE : Un dégazage incomplet conduit au développement de bruits dans la pompe et dans l'installation. Répéter le cas échéant la procédure.

8.2 Modification de la vitesse

Il est possible d'adapter le point de travail ou le point de fonctionnement, d'un collecteur solaire par exemple par modification du débit, en commutant la vitesse de la pompe. Un bouton tournant situé sur la boîte à bornes permet de moduler les vitesses. Le petit marquage représente la vitesse de rotation minimale, le grand marquage la vitesse de rotation maximale (fig. 8).

9 Entretien



DANGER ! Danger de mort !

En cas de travaux sur les appareils électriques, il y a un danger de mort par choc électrique.

- **Pour tous les travaux d'entretien et de réparation, il faut mettre la pompe hors tension et la protéger contre toute remise en marche intempestive.**
- **Seul un installateur électrique qualifié est habilité à réparer les câbles de raccordement endommagés.**

Une fois les travaux d'entretien et de réparation effectués, monter et brancher la pompe conformément au chapitre « Montage et raccordement électrique ». La mise en marche de la pompe doit être effectuée selon le chapitre « Mise en service ».

10 Pannes, causes et remèdes

Ne faire effectuer le dépannage que par du personnel qualifié !

Observer les consignes de sécurité du chapitre 9 !

Pannes	Causes	Remède
La pompe ne fonctionne pas alors qu'elle est alimentée en courant.	Fusible électrique défectueux.	Contrôler les fusibles.
	Absence de tension dans la pompe.	Contrôler la tension de la pompe. (Respecter la plaque signalétique) Remédier à la coupure de la tension.
	Condensateur défectueux	Contrôler le condensateur. (Respecter la plaque signalétique) Remplacer le condensateur.
	Le moteur est bloqué, par des dépôts par exemple	Dévisser entièrement le bouchon de purge d'air, contrôler le bon fonctionnement du rotor de la pompe, voire le relancer, en tournant l'extrémité fendue de l'arbre à l'aide d'un tournevis (fig. 9). ATTENTION ! En cas de températures et pressions système élevées, fermer les vannes d'arrêt en amont et en aval de la pompe. Laisser la pompe refroidir auparavant.
La pompe émet des bruits.	Cavitation provoquée par une pression d'entrée insuffisante	Augmenter la pression d'entrée du système dans la plage admissible.
		Contrôler le réglage de la vitesse et, le cas échéant, passer à une vitesse inférieure.

S'il s'avère impossible de supprimer la panne, s'adresser à un artisan spécialisé ou au service après-vente usine de Wilo.

11 Pièces de rechange

La commande de pièces de rechange s'effectue par l'intermédiaire des magasins spécialisés locaux et/ou du service après-vente Wilo.

Afin d'éviter toutes questions ou commandes erronées, indiquer toutes les données de la plaque signalétique lors de chaque commande.

12 Elimination

Une élimination réglementaire et un recyclage approprié de ce produit permettent de prévenir les dommages causés à l'environnement et les risques pour la santé.

1. Pour l'élimination du produit et des pièces, faire appel aux sociétés d'élimination de déchets, publiques ou privées.
2. Pour davantage d'informations sur l'élimination appropriée du produit, s'adresser à la municipalité, au service de collecte et de traitement des déchets ou au point de vente où le produit a été acheté.

Sous réserve de modifications techniques !

1 Generalidades

Acerca de este documento

El idioma de las instrucciones de funcionamiento originales es el alemán. Las instrucciones en los restantes idiomas son una traducción de las instrucciones de funcionamiento originales.

Las instrucciones de instalación y funcionamiento forman parte del producto y, por lo tanto, deben estar disponibles cerca del mismo en todo momento. Es condición indispensable respetar estas instrucciones para poder hacer un correcto uso del producto de acuerdo con las normativas vigentes.

Las instrucciones de instalación y funcionamiento se aplican al modelo actual del producto y a las versiones de las normativas y reglamentos técnicos de seguridad aplicables en el momento de su publicación.

Declaración de conformidad CE:

La copia de la "Declaración de conformidad CE" es un componente esencial de las presentes instrucciones de funcionamiento.

Dicha declaración perderá su validez en caso de modificación técnica de los tipos citados en la misma no acordada con nosotros.

2 Seguridad

Este manual contiene indicaciones básicas que deberán tenerse en cuenta durante la instalación, funcionamiento y mantenimiento del sistema. Por este motivo, el instalador y el personal cualificado/operador responsables deberán leerlo antes de montar y poner en marcha el aparato.

No sólo es preciso respetar las instrucciones generales de seguridad incluidas en este apartado, también se deben respetar las instrucciones especiales de los apartados siguientes que van precedidas por símbolos de peligro.

2.1 Identificación de los símbolos e indicaciones utilizados en este manual



Símbolos:

Símbolo general de peligro



Peligro por tensión eléctrica



INDICACIÓN:

Palabras identificativas:

¡PELIGRO!

Situación extremadamente peligrosa.

Si no se tienen en cuenta las instrucciones siguientes, se corre el peligro de sufrir lesiones graves o incluso la muerte.

¡ADVERTENCIA!

El usuario podría sufrir lesiones que podrían incluso ser de cierta gravedad. “Advertencia” implica que es probable que se produzcan daños personales si no se respetan las indicaciones.

¡ATENCIÓN!

Existe el riesgo de que el producto o el sistema sufran daños. “Atención” hace referencia a que el producto puede resultar dañado si no se respetan las indicaciones.

INDICACIÓN: Información útil para el manejo del producto. También puede indicar la presencia de posibles problemas.

Las indicaciones situadas directamente en el producto, como p. ej.

- Flecha de sentido de giro
- Marcas para conexiones

- Placa de características
- Etiquetas de advertencia
deberán tenerse en cuenta y mantenerse legibles.

2.2 Cualificación del personal

El personal responsable del montaje, el manejo y el mantenimiento debe tener la cualificación oportuna para efectuar estos trabajos. El operador se encargará de garantizar los ámbitos de responsabilidad, las competencias y la vigilancia del personal. Si el personal no cuenta con los conocimientos necesarios, deberá ser formado e instruido. En caso necesario, el operador puede encargar dicha instrucción al fabricante del producto.

2.3 Riesgos en caso de inobservancia de las instrucciones de seguridad

Si no se siguen las instrucciones de seguridad, podrían producirse lesiones personales, así como daños en el medio ambiente y en el producto o la instalación. La inobservancia de dichas instrucciones anulará cualquier derecho a reclamaciones por los daños sufridos.

Si no se siguen las instrucciones, se pueden producir, entre otros, los siguientes daños:

- lesiones personales debidas a causas eléctricas, mecánicas o bacteriológicas
- daños en el medio ambiente debido a fugas de sustancias peligrosas
- daños materiales
- fallos en funciones importantes del producto o el sistema
- fallos en los procedimientos obligatorios de mantenimiento y reparación.

2.4 Seguridad en el trabajo

Deberán respetarse las instrucciones de seguridad que aparecen en estas instrucciones de funcionamiento, las normativas nacionales vigentes para la prevención de accidentes, así como cualquier posible norma interna de trabajo, manejo y seguridad por parte del operador.

2.5 Instrucciones de seguridad para el operador

Este aparato no ha sido concebido para ser utilizado por personas (incluidos los niños) con capacidades físicas, sensoriales o mentales limitadas o que carezcan de la experiencia y/o el conocimiento para ello, a no ser que sean supervisadas por una persona responsable de su seguridad o reciban de ella las instrucciones acerca del manejo del aparato.

Se debe supervisar a los niños para garantizar que no jueguen con el aparato.

- Si existen componentes fríos o calientes en el producto o la instalación que puedan resultar peligrosos, el propietario deberá asegurarse de que están protegidos frente a cualquier contacto accidental.
- La protección contra contacto accidental de los componentes móviles (p. ej., el acoplamiento) no debe ser retirada del producto mientras éste se encuentra en funcionamiento.
- Los escapes (p. ej., el sellado del eje) de fluidos peligrosos (p. ej., explosivos, tóxicos, calientes) deben evacuarse de forma que no supongan ningún daño para las personas o el medio ambiente. En este sentido, deberán observarse las disposiciones nacionales vigentes.
- Es preciso evitar la posibilidad de que se produzcan peligros debidos a la energía eléctrica. Así pues, deberán respetarse las indicaciones de las normativas locales o generales (p. ej. IEC, UNE, etc.) y de las compañías eléctricas.

2.6 Instrucciones de seguridad para la instalación y el mantenimiento

El operador deberá asegurarse de que todas las tareas de instalación y mantenimiento son efectuadas por personal autorizado y cualificado, y de que dicho personal ha consultado detenidamente el manual para obtener la suficiente información necesaria.

Las tareas relacionadas con el producto o el sistema deberán realizarse únicamente con el producto o el sistema desconectados. Es imprescindible que siga estrictamente el procedimiento descrito en las instrucciones de instalación y funcionamiento para realizar la parada del producto o de la instalación. Inmediatamente después de finalizar dichas tareas deberán colocarse de nuevo o ponerse en funcionamiento todos los dispositivos de seguridad y protección.

2.7 Modificaciones del material y utilización de repuestos no autorizados

Las modificaciones del material y la utilización de repuestos no autorizados ponen en peligro la seguridad del producto/personal, y las explicaciones sobre la seguridad mencionadas pierden su vigencia.

Sólo se permite modificar el producto con la aprobación con el fabricante. El uso de repuestos originales y accesorios autorizados por el fabricante garantiza la seguridad del producto. No se garantiza un funcionamiento correcto si se utilizan piezas de otro tipo.

2.8 Modos de utilización no permitidos

La fiabilidad del producto suministrado únicamente se puede garantizar si se respetan las instrucciones de uso del apartado 4 de este manual. Asimismo, los valores límite indicados en el catálogo o ficha técnica no deberán sobrepasarse por exceso ni por defecto.

3 Transporte y almacenamiento

Inmediatamente después de la recepción del producto:

- Compruebe si el producto ha sufrido daños durante el transporte.
- Si el producto ha sufrido daños durante el transporte, tome las medidas necesarias con respecto a la agencia de transportes respetando los plazos establecidos para estos casos.



¡ATENCIÓN! ¡Peligro de daños materiales!

Si el transporte y el almacenamiento transitorio no tienen lugar en las condiciones adecuadas, el producto puede sufrir daños (fig.7).

- **Durante el transporte y el almacenamiento transitorio, proteja la bomba contra la humedad, las heladas y contra posibles daños mecánicos provocados por golpes.**
- **La bomba no debe someterse a temperaturas inferiores a $-10\text{ }^{\circ}\text{C}$ o superiores a $+50\text{ }^{\circ}\text{C}$.**

4 Uso previsto

Las bombas de la serie Wilo-Star-STG únicamente deben aplicarse para la impulsión de líquidos en circuitos primarios de instalaciones solares y de geotermia.

Fluidos

Los fluidos autorizados son mezclas de agua y glicol en una proporción máx. de 1:1. Si se utilizan mezclas con aditivos de glicol, será preciso corregir los datos de bombeo de acuerdo con el aumento de la viscosidad y en función del porcentaje de la mezcla.

Antes de utilizar otros fluidos es necesaria la autorización de Wilo.

Se considera también un uso previsto el respetar las presentes instrucciones.

Todo uso que no figure en las mismas se considerará como no previsto.

5 Especificaciones del producto

5.1 Código

Ejemplo: Wilo-Star-STG 25/4	
Star-STG	STG = bomba para aplicaciones solares/geotérmicas, bomba de rotor húmedo
25	Conexión roscada 15, (Rp ½), 25 (Rp1), 30 (Rp1 ½)
/4	4 = altura de impulsión máxima en m con Q = 0 m³/h

5.2 Datos técnicos

Tensión de conexión	1 ~ 230 V ± 10 %
Frecuencia de la red	50 Hz
Tipo de protección IP	Véase la placa de características
Velocidad máx. del motor:	Véase la placa de características
Temperatura del agua con temperatura ambiente a máx. +40 °C	de ?10 °C a +110 °C
Temperatura ambiente máx.	+40 °C
Presión de trabajo máx	10 bar (1000 kPa)
Presión mínima de entrada ¹⁾ a +50 °C/+95 °C/+110 °C	0,05 bar / 0,3 bar / 1,0 bar (5 kPa / 30 kPa / 100 kPa)
Longitud de montaje	130 mm / 180 mm
Conmutación de velocidad	3 etapas

¹⁾ Datos válidos para una instalación situada a 300 m sobre el nivel del mar; Suplemento para ubicaciones más elevadas: 0,01 bar/100 m de altura adicional. Para eliminar ruidos de cavitación, debe mantenerse la presión de entrada mínima en las bocas de aspiración de la bomba.

5.3 Suministro

- Bomba circuladora completa
- 2 unidades de junta plana
- Instrucciones de instalación y funcionamiento

5.4 Accesorios

Los accesorios deben solicitarse por separado:

- Coquilla termoaislante
- Racores

Para consultar un listado detallado, véase el catálogo.

6 Descripción y función

6.1 Descripción del producto

La bomba (fig. 1) está compuesta por un sistema hidráulico y un motor de rotor húmedo con caja de bornes. En la bomba de rotor húmedo, el fluido pasa por todas las piezas en rotación, incluido el rotor del motor. No es necesario contar con un sellado del eje sometido al desgaste. El fluido lubrica los cojinetes de deslizamiento y refrigera los cojinetes y el rotor. No se requiere una protección de motor. Incluso la máxima corriente de sobrecarga no puede dañar el motor. El motor es resistente al bloqueo.

Términos (fig. 1):

1. Boca de aspiración
2. Salida de condensados
3. Carcasa de la bomba
4. Boca de impulsión
5. Caja de bornes
6. Entrada de cable
7. Interruptor de velocidad
8. Purga
9. Placa de características
10. Carcasa del motor

6.2 Función del producto

Conmutación de velocidad (fig. 8)

La velocidad de la bomba se activa en tres etapas a través de un botón giratorio. La velocidad en la etapa más reducida es aprox. el 40...50 % de la velocidad máxima en caso de que se produzca una reducción en la intensidad absorbida al 50 %.

7 Instalación y conexión eléctrica



¡PELIGRO! ¡Peligro de muerte!

Una instalación o una conexión eléctrica incorrecta puede causar la muerte.

- **La instalación y conexión eléctrica deben ser realizadas exclusivamente por personal cualificado y de acuerdo con los reglamentos vigentes.**
- **Es imprescindible respetar en todo momento la normativa de prevención de accidentes.**

7.1 Instalación

- Antes de instalar la bomba, asegúrese de que se han completado con éxito los trabajos de soldadura y, en caso necesario, la limpieza del sistema de tuberías.
- Monte la bomba en un lugar de fácil acceso. Ello facilitará la realización de las tareas de revisión y el desmontaje.
- Se deben instalar válvulas de cierre delante y detrás de la bomba para, dado el caso, facilitar el cambio de la misma.
 - Instale la bomba de tal manera que, en caso de que se dé una fuga de agua, ésta no gotee sobre el módulo de regulación.
 - Para ello, asegúrese de que la llave de corte superior queda orientada hacia un lateral.
- Durante la realización de tareas de aislamiento térmico, asegúrese de no aislar el motor de bomba ni el módulo. Los orificios del laberinto de purga de condensados no deben estar obturados (fig. 3, pos. 2).

- Instale la bomba con el motor en horizontal y exenta de tensiones. Posiciones de montaje de la bomba: véase la fig. 2.
- Tanto la carcasa de la bomba como la coquilla termoaislante (accesorio) disponen de unas flechas que indican el sentido del flujo (fig. 3, pos. 1).
- Asegurar la bomba contra posibles giros utilizando una llave de boca (fig. 4).
- Para colocar las cajas de bornes en la posición necesaria, la carcasa del motor se puede girar después de aflojar los tornillos de fijación del motor (fig. 5).



INDICACIÓN: En general, debe girarse el cabezal motor antes de que se llene la instalación. Si se gira el cabezal motor con la instalación ya llena, no extraiga dicho cabezal de la carcasa de la bomba. Gire el cabezal motor ejerciendo una ligera presión sobre la unidad del motor para que no pueda salir agua de la bomba.



¡ATENCIÓN! ¡Peligro de daños materiales!
Al girar la carcasa del motor puede dañarse la junta. Si detecta daños en alguna junta, cámbiela inmediatamente: Ø 86 x Ø 76 x 2.0 mm EP.

7.2 Conexión eléctrica



¡PELIGRO! ¡Peligro de muerte!
Una conexión eléctrica inadecuada supone peligro de muerte por electrocución.

- **La conexión eléctrica debe efectuarla únicamente un instalador eléctrico que cuente con la autorización de la compañía eléctrica local y de acuerdo con los reglamentos vigentes del lugar de la instalación.**
- **Corte el suministro de corriente antes de realizar cualquier trabajo.**

- El tipo de corriente y la tensión deben corresponderse con los datos que figuran en la placa de características.
- La conexión eléctrica se debe realizar de acuerdo con la norma VDE 0700/parte 1, con un cable de conexión fijo provisto de un enchufe o de un interruptor para todos los polos con un ancho de contacto de 3 mm como mínimo.
- Para garantizar la protección de la instalación contra el agua de goteo y la descarga de tracción en el racor PG, se debe seleccionar un cable de conexión con un diámetro exterior suficiente (p. ej., H05W-F3G1,5 o AVMH-3x1,5).
- Si las bombas se van a utilizar en instalaciones expuestas a temperaturas de agua superiores a 90 °C, se debe seleccionar un cable de conexión con la resistencia térmica correspondiente.
- Tienda el cable de conexión de modo que no toque en ningún caso la tubería y/o la carcasa de la bomba y del motor.
- Realizar la alimentación eléctrica conforme a la fig. 6.
- El cable de conexión puede tenderse tanto a la izquierda como a la derecha y pasarse por la entrada de cable. En caso necesario, deberán sustituirse los tapones ciegos y las entradas de cable. Si la caja de bornes está en una posición lateral, la entrada de cable debe realizarse siempre por abajo (fig. 5).



¡ATENCIÓN! ¡Peligro de cortocircuito!

Tras la conexión eléctrica, la tapa de la caja de bornes debe volver a cerrarse adecuadamente para protegerla de la humedad.

- Conecte la bomba/la instalación a tierra conforme a los indicado en la normativa correspondiente.

8 Puesta en marcha



¡ADVERTENCIA! ¡Peligro de daños personales y materiales!
Una puesta en marcha inadecuada puede ocasionar daños personales y materiales.

- La puesta en marcha debe efectuarla exclusivamente personal cualificado.
- En función del estado de funcionamiento de la bomba o de la instalación (temperatura del fluido), la bomba puede alcanzar temperaturas muy altas. **¡Existe peligro de quemaduras en caso de entrar en contacto con la bomba!**

8.1 Llenado y purga

Llene y purgue la instalación correctamente.



INDICACIÓN: En el caso de instalaciones solares térmicas deben utilizarse mezclas listas para usar. No debe utilizarse la bomba para mezclar el fluido en la instalación.

La bomba no transportará agua si hay aire en la cámara de la bomba.

El hueco del rotor de la bomba se purga de forma automática a las pocas horas de funcionamiento. Un breve intervalo de marcha en seco no daña la bomba.

En caso de que sea necesario purgar el interior del rotor, proceda de la siguiente manera:

- Desconecte la bomba.



¡ADVERTENCIA! ¡Peligro de lesiones!

En función del estado de funcionamiento de la bomba o de la instalación (temperatura del fluido), la bomba puede alcanzar temperaturas muy altas. ¡Existe peligro de quemaduras en caso de entrar en contacto con la bomba!

- Cierre la válvula de cierre situada en la tubería del lado de impulsión.



¡ADVERTENCIA! ¡Peligro de lesiones!

En función de la temperatura del fluido y de la presión del sistema puede producirse, al abrir el tornillo de purga, una fuga del fluido caliente o de gas y provocar así que estos mismos elementos salgan disparados a alta presión. ¡Peligro de quemaduras provocadas por la salida del fluido!

- Afloje y saque cuidadosamente el tornillo de purga utilizando un desarmador adecuado (fig. 9).
- Vuelva a empujar varias veces el eje de bomba con cuidado utilizando para ello un desarmador.
- Proteja los componentes eléctricos frente a las fugas de agua..
- Conecte la bomba.



INDICACIÓN: La bomba se puede bloquear si los tornillos de escape de aire están sueltos y en función de la altura de la presión de trabajo . La presión mín. de entrada requerida debe estar disponible en el lado de aspiración de la bomba.

- Transcurridos 15...30 s, vuelva a atornillar el tornillo de purga.
- Abra de nuevo la válvula de cierre.



INDICACIÓN: Una purga incompleta puede dar lugar a ruidos en la bomba y la instalación. En ese caso, repita todo el proceso.

8.2 Conmutación de velocidad

La adaptación del punto de funcionamiento o de trabajo, por ejemplo, un colector solar mediante la modificación del caudal, puede lograrse mediante la conmutación de las velocidades de la bomba. Esta conmutación a una velocidad más baja se realiza con un botón giratorio situado en la caja de bornes. La marca pequeña señala la velocidad más baja y la marca grande, la más alta (fig. 8).

9 Mantenimiento



¡PELIGRO! ¡Peligro de muerte!

Durante la realización de tareas en los equipos eléctricos existe peligro de muerte por electrocución.

- **Durante las tareas de mantenimiento y reparación es preciso desconectar la bomba de la corriente y asegurarla contra reconexión no autorizada.**
- **Si el cable de conexión sufre desperfectos, la reparación del mismo debe correr a cargo de un instalador eléctrico cualificado.**

Una vez realizados los trabajos de mantenimiento o de reparación, monte y conecte la instalación según lo indicado en el capítulo “Instalación y conexión eléctrica”. Ponga en marcha la bomba según lo indicado en el capítulo “Puesta en marcha”.

10 Averías, causas y solución

La subsanación de averías debe correr a cargo exclusivamente de personal cualificado.

Tenga en cuenta las indicaciones de seguridad que aparecen en el capítulo 9.

Averías	Causas	Solución
La alimentación eléctrica está conectada pero la bomba no funciona	El fusible eléctrico está defectuoso	Compruebe los fusibles.
	La bomba no recibe tensión	Compruebe la tensión de la bomba (Respete los datos de la placa de características). Solucione el corte en la tensión.
	Condensador defectuoso	Compruebe el condensador (respete los datos de la placa de características). Reemplace el condensador.
	El está bloqueado, por ejemplo, por depósitos	Desatornillar por completo el tornillo de purga y comprobar o establecer el funcionamiento del rotor de la bomba girando el extremo hendido del eje con ayuda de un desarmador (fig. 9). ATENCIÓN Si las temperaturas del agua y las presiones del sistema son elevadas, cierre las válvulas de cierre situadas delante y detrás de la bomba. Deje enfriar antes la bomba.
La bomba emite ruidos	Cavitación debido a una presión de alimentación insuficiente	Aumente la presión previa del sistema dentro del rango permitido.
		Compruebe el ajuste de la velocidad y, dado el caso, conmute a una velocidad más baja.

Si no es posible solucionar la avería, póngase en contacto con la empresa especializada o con el servicio de asistencia técnica de Wilo.

11 Repuestos

El pedido de repuestos se realiza a través de la empresa especializada local y/o del servicio técnico de Wilo.

Para evitar errores y preguntas innecesarias, indique en cada pedido todos los datos de la placa de características.

12 Eliminación

Eliminando y reciclando correctamente este producto se evitan daños medioambientales y riesgos para la salud.

1. Para eliminar el producto o partes de este, sírvase de empresas de eliminación de desechos públicas o privadas.
2. El ayuntamiento, el órgano competente en materia de eliminación de desechos o el proveedor del producto le proporcionarán información más detallada sobre la correcta eliminación del mismo.

Reservado el derecho a realizar modificaciones técnicas.

1 Γενικά

Σχετικά με αυτό το εγχειρίδιο

Το πρωτότυπο των οδηγιών λειτουργίας είναι στη γερμανική γλώσσα. Όλες οι άλλες γλώσσες αυτών των οδηγιών είναι μετάφραση του πρωτοτύπου.

Οι οδηγίες εγκατάστασης και λειτουργίας αποτελούν αναπόσπαστο τμήμα του προϊόντος. Πρέπει να είναι πάντα διαθέσιμες κοντά στο μηχάνημα. Η ακριβής τήρηση αυτών των οδηγιών είναι προϋπόθεση για τη σωστή χρήση του μηχανήματος καθώς και για το σωστό χειρισμό του σύμφωνα με τις προδιαγραφές.

Οι οδηγίες εγκατάστασης και λειτουργίας αντιστοιχούν στον τύπο του μηχανήματος και ανταποκρίνονται στους ισχύοντες κανονισμούς ασφαλείας και τα πρότυπα κατά το χρόνο έκδοσής τους.

Δήλωση συμμόρφωσης ΕΕ:

Ένα αντίγραφο της δήλωσης συμμόρφωσης ΕΕ αποτελεί αναπόσπαστο τμήμα των οδηγιών λειτουργίας.

Σε περίπτωση τροποποίησης των εκεί αναφερόμενων εξαρτημάτων χωρίς προηγούμενη συνεννόηση με την εταιρεία μας, η δήλωση αυτή χάνει την εγκυρότητά της.

2 Ασφάλεια

Αυτές οι οδηγίες λειτουργίας περιέχουν βασικές υποδείξεις, οι οποίες πρέπει να τηρούνται κατά την τοποθέτηση, τη λειτουργία και τη συντήρηση. Γι' αυτό το λόγο πρέπει να διαβάζονται όχι μόνο από τον εγκαταστάτη πριν από τη συναρμολόγηση και τη θέση σε λειτουργία, αλλά και από το υπεύθυνο ειδικό προσωπικό για το χειρισμό του μηχανήματος και από το χρήστη. Δεν πρέπει να τηρούνται μόνο οι γενικές υποδείξεις ασφαλείας αυτής της ενότητας, αλλά και οι ειδικές υποδείξεις ασφαλείας με τα σύμβολα που περιγράφονται στις παρακάτω ενότητες.

2.1 Σήμανση των υποδείξεων στις οδηγίες λειτουργίας

Σύμβολα:

Γενικό σύμβολο κινδύνου



Κίνδυνος από ηλεκτρική τάση



Υπόδειξη:



Λέξεις σήμανσης:

Κ'ΙΝΔΥΝΟΣ!

Άμεσα επικίνδυνη κατάσταση.

Η μη τήρηση μπορεί να οδηγήσει σε θάνατο ή σοβαρούς τραυματισμούς.

ΠΡΟΕΙΔΟΠΟΪΗΣΗ!

Ο χρήστης μπορεί να υποστεί (σοβαρούς) τραυματισμούς. Το σύμβολο «Προειδοποίηση» σημαίνει ότι υπάρχει η πιθανότητα πρόκλησης (σοβαρών) τραυματισμών, αν δεν ληφθεί υπόψη αυτή η υπόδειξη.

ΠΡΟΣΟΧΉ!

Υπάρχει κίνδυνος πρόκλησης ζημιάς στο μηχανήμα ή την εγκατάσταση. Η επισήμανση «Προσοχή» αφορά πιθανές ζημιές λόγω μη τήρησης των υποδείξεων.

ΥΠΟΔΕΙΞΗ: Μια χρήσιμη υπόδειξη για τη χρήση του προϊόντος. Εφιστά επίσης την προσοχή του χρήστη σε πιθανές δυσκολίες.

Υποδείξεις που αναγράφονται πάνω στο προϊόν, όπως π.χ.

- βέλη φοράς περιστροφής,
- σημάνσεις για τα σημεία σύνδεσης,
- πινακίδες τύπου,
- προειδοποιητικά αυτοκόλλητα, πρέπει τα λαμβάνονται οπωσδήποτε υπόψη και να διατηρούνται ευανάγνωστα.

2.2 Εξειδίκευση προσωπικού

Το προσωπικό που ασχολείται με τη συναρμολόγηση, το χειρισμό και τη συντήρηση πρέπει να διαθέτει την απαραίτητη εξειδίκευση γι' αυτές τις εργασίες. Ο τομέας ευθύνης, η αρμοδιότητα και η επιτήρηση του προσωπικού πρέπει να καθορίζονται επακριβώς από το χρήστη. Εάν το προσωπικό δεν διαθέτει τις απαραίτητες γνώσεις, πρέπει να εκπαιδευτεί και να λάβει τις απαραίτητες οδηγίες. Αυτό, εφόσον απαιτείται, μπορεί να γίνει από τον κατασκευαστή ή τον προμηθευτή του μηχανήματος κατόπιν εντολής του χρήστη.

2.3 Κίνδυνοι σε περίπτωση μη τήρησης των υποδείξεων ασφαλείας

Εάν δεν τηρούνται οι υποδείξεις ασφαλείας μπορεί να προκύψει κίνδυνος για ανθρώπους, το περιβάλλον και για το μηχάνημα ή την εγκατάσταση. Εάν δεν τηρηθούν οι υποδείξεις ασφαλείας, χάνεται κάθε αξίωση αποζημίωσης.

Ειδικότερα, η μη τήρηση των υποδείξεων ασφαλείας μπορεί να έχει ως αποτέλεσμα π.χ. τους παρακάτω κινδύνους:

- Κινδύνους από ηλεκτρικές, μηχανικές ή βακτηριολογικές επιδράσεις,
- Κινδύνους για το περιβάλλον λόγω διαρροής επικίνδυνων υλικών,
- Υλικές ζημιές,
- Διακοπή σημαντικών λειτουργιών του μηχανήματος ή της εγκατάστασης,
- Αποτυχία των προκαθορισμένων διαδικασιών συντήρησης και επισκευής.

2.4 Εργασία με τήρηση των υποδείξεων ασφαλείας

Πρέπει να τηρούνται οι υποδείξεις ασφαλείας που περιέχονται σε αυτές τις οδηγίες λειτουργίας, οι ισχύοντες εθνικοί κανονισμοί για την προστασία από ατυχήματα, όπως και οι τυχόν εσωτερικοί κανονισμοί εργασίας, λειτουργίας και ασφαλείας από πλευράς χρήστη.

2.5 Υποδείξεις ασφαλείας για το χρήστη

Αυτή η συσκευή δεν επιτρέπεται να χρησιμοποιείται από άτομα με περιορισμένες φυσικές, κινητικές ή διανοητικές ικανότητες, ή που δεν διαθέτουν την εμπειρία ή τις σχετικές γνώσεις (ούτε και από παιδιά), εκτός εάν επιτηρούνται από ένα άτομο που είναι υπεύθυνο για την ασφάλειά τους ή αν λαμβάνουν οδηγίες από αυτό το άτομο σχετικά με τον τρόπο χρήσης της συσκευής.

Τα παιδιά πρέπει να επιτηρούνται ώστε να μην υπάρξει περίπτωση να παίξουν με τη συσκευή.

- Εάν στο προϊόν ή στην εγκατάσταση υπάρχουν κίνδυνοι από εξαρτήματα που έχουν πολύ υψηλές ή χαμηλές θερμοκρασίες, πρέπει αυτά τα εξαρτήματα να προστατευθούν από τον υπεύθυνο χρήστη, ώστε να μην τα αγγίζει κανείς.
- Οι προστατευτικές διατάξεις έναντι αγγίγματος των κινούμενων εξαρτημάτων (π.χ. των συνδέσμων) δεν επιτρέπεται να αφαιρούνται όταν το μηχάνημα βρίσκεται σε λειτουργία.
- Τα επικίνδυνα υγρά άντλησης (π.χ. εκρηκτικά, δηλητηριώδη, καυτά) που διαφεύγουν από σημεία διαρροής (π.χ. στην τσιμούχα άξονα) πρέπει να απομακρύνονται κατά τέτοιο τρόπο, ώστε να μην συνιστούν πηγές κινδύνου για τον άνθρωπο και το περιβάλλον. Πρέπει να τηρούνται οι εθνικές νομικές διατάξεις.
- Πρέπει να αποκλείονται οι κίνδυνοι που προέρχονται από την ηλεκτρική ενέργεια. Πρέπει να τηρούνται οι οδηγίες των τοπικών ή γενικών κανονισμών [π.χ. IEC, VDE κ.τ.λ.], καθώς και οι οδηγίες των τοπικών επιχειρήσεων παραγωγής ενέργειας (ΔΕΗ).

2.6 Υποδείξεις ασφαλείας για εργασίες συναρμολόγησης και συντήρησης

Ο χρήστης πρέπει να φροντίζει ώστε όλες οι εργασίες συναρμολόγησης και συντήρησης να πραγματοποιούνται από εξουσιοδοτημένο και εξειδικευμένο προσωπικό, το οποίο έχει ενημερωθεί επαρκώς μελετώντας τις οδηγίες λειτουργίας. Οι εργασίες στο μηχάνημα και την εγκατάσταση πρέπει να πραγματοποιούνται μόνον όταν η εγκατάσταση είναι εκτός λειτουργίας. Πρέπει να τηρείται οπωσδήποτε η διαδικασία απενεργοποίησης του μηχανήματος και της εγκατάστασης, όπως περιγράφεται στις οδηγίες εγκατάστασης και λειτουργίας. Αμέσως μετά από την ολοκλήρωση των εργασιών πρέπει να γίνεται η επανεγκατάσταση και η επανενεργοποίηση όλων των διατάξεων ασφαλείας και προστασίας.

2.7 Αυθαίρετες τροποποιήσεις και αυθαίρετη κατασκευή ανταλλακτικών

Οι αυθαίρετες τροποποιήσεις και η αυθαίρετη κατασκευή ανταλλακτικών θέτουν σε κίνδυνο την ασφάλεια του προϊόντος και του προσωπικού και ακυρώνουν τις δηλώσεις από μέρους του κατασκευαστή σχετικά με την ασφάλεια.

Οι τροποποιήσεις στο μηχάνημα επιτρέπονται μόνο κατόπιν συμφωνίας με τον κατασκευαστή. Τα γνήσια ανταλλακτικά και τα παρελκόμενα με έγκριση από τον κατασκευαστή εξασφαλίζουν την πλήρη ασφάλεια λειτουργίας. Η χρήση εξαρτημάτων άλλης προέλευσης απαλλάσσει τον κατασκευαστή από τις ευθύνες σχετικά με ενδεχόμενες συνέπειες.

2.8 Ανεπίτρεπτοι τρόποι λειτουργίας

Η ασφάλεια λειτουργίας της παραδιδόμενης συσκευής διασφαλίζεται μόνο εφόσον γίνεται η προβλεπόμενη χρήση σύμφωνα με το κεφάλαιο 4 των οδηγιών λειτουργίας. Σε καμία περίπτωση δεν επιτρέπεται να ξεπεραστούν οι οριακές τιμές που δίδονται στον κατάλογο ή στο φύλλο στοιχείων του προϊόντος.

3 Μεταφορά και προσωρινή αποθήκευση

Αμέσως μετά την παραλαβή του προϊόντος:

- Ελέγξτε το προϊόν για τυχόν ζημιές κατά τη μεταφορά.
- Σε περίπτωση ζημιών κατά τη μεταφορά προβείτε στις ενέργειες που απαιτούνται απέναντι στη μεταφορική εταιρεία εντός των αντίστοιχων προθεσμιών.



ΠΡΟΣΟΧΉ! Κίνδυνος πρόκλησης υλικών ζημιών!

Από τον εσφαλμένο τρόπο μεταφοράς και προσωρινής αποθήκευσης μπορεί να προκληθούν υλικές ζημιές στο προϊόν (σχ. 7).

- Προστατεύετε την αντλία κατά τη μεταφορά και την προσωρινή αποθήκευση από υγρασία, παγετό και μηχανικές ζημιές λόγω κτυπημάτων.
- Η αντλία δεν επιτρέπεται να εκτίθεται σε θερμοκρασίες εκτός της περιοχής των $-10\text{ }^{\circ}\text{C}$ έως $+50\text{ }^{\circ}\text{C}$.

4 Προβλεπόμενη χρήση

Οι αντλίες της κατασκευαστικής σειράς Wilo-Star-STG επιτρέπεται να χρησιμοποιούνται μόνο για τη μεταφορά υγρών σε πρωτεύοντα κυκλώματα ηλιακών και γεωθερμικών εγκαταστάσεων.

Αντλούμενα υγρά

Επιτρεπόμενα αντλούμενα υγρά είναι τα μείγματα νερού/γλυκόλης σε μέγιστη αναλογία ανάμειξης 1:1. Κατά την ανάμειξη γλυκόλης πρέπει να διορθώσετε τα στοιχεία άντλησης της αντλίας σύμφωνα με το υψηλότερο ιξώδες, ανάλογα με την ποσοστιαία αναλογία ανάμειξης.

Εάν η αντλία πρόκειται να χρησιμοποιηθεί για άλλα αντλούμενα υγρά απαιτείται έγκριση από την εταιρεία Wilo.

Στην προβλεπόμενη χρήση συμπεριλαμβάνεται επίσης και η τήρηση αυτών των οδηγιών λειτουργίας.
Οποιαδήποτε άλλη χρήση πέραν από τις αναφερόμενες θεωρείται ως μη προβλεπόμενη.

5 Στοιχεία σχετικά με το προϊόν

5.1 Κωδικός τύπου

Παράδειγμα: Wilo-Star-STG 25/4	
Star-STG	STG = Αντλία για ηλιακές/γεωθερμικές εγκαταστάσεις, υδρολίπαντη
25	Βιδωτή σύνδεση 15, (Rp ½), 25 (Rp1), 30 (Rp1 ½)
/4	4 = μέγιστο μανομετρικό ύψος σε m για Q = 0 m ³ /h

5.2 Τεχνικά στοιχεία

Τάση σύνδεσης	1 ~ 230 V ± 10 %
Συχνότητα ηλεκτρ. δικτύου	50 Hz
Βαθμός προστασίας IP	Βλ. πινακίδα τύπου
Μέγ. στροφές κινητήρα	Βλ. πινακίδα τύπου
Θερμοκρασίες νερού με μέγιστη θερμοκρασία περιβάλλοντος +40 °C	-10 °C έως +110 °C
Μέγιστη θερμοκρασία περιβάλλοντος	+40 °C
Μέγιστη πίεση λειτουργίας	10 bar (1000 kPa)
Ελάχιστη πίεση προσαγωγής ¹⁾ στους +50 °C/+95 °C/+110 °C	0,05 bar / 0,3 bar / 1,0 bar (5 kPa / 30 kPa / 100 kPa)
Μήκος κατασκευής	130 mm / 180 mm
Μεταβολή αριθμού στροφών	3 βαθμίδες

¹⁾ Οι τιμές ισχύουν έως τα 300 m πάνω από την επιφάνεια της θάλασσας. Επαύξηση για υψηλότερες τοποθεσίες: 0,01 bar/100 m αύξηση υψόμετρου. Για την αποφυγή θορύβων σπηλαιώσης πρέπει να τηρείται η ελάχιστη πίεση προσαγωγής στο στόμιο αναρρόφησης της αντλίας!

5.3 Περιεχόμενα συσκευασίας παράδοσης

- Κυκλοφορητής κομπλέ
- 2 φλάντζες στεγανοποίησης
- Οδηγίες εγκατάστασης και λειτουργίας

5.4 Παρελκόμενα

Τα παρελκόμενα πρέπει να παραγγέλλονται ξεχωριστά:

- Θερμομονωτικό κέλυφος
- Ρακόρ

Για την λεπτομερή λίστα των παρελκόμενων ανατρέξτε στον κατάλογο.

6 Περιγραφή και λειτουργία

6.1 Περιγραφή του προϊόντος

Η αντλία (σχ. 1) αποτελείται από το υδραυλικό τμήμα και ένα υδρολίπαντο μοτέρ με κουτί ακροδεκτών. Στην υδρολίπαντη αντλία, όλα τα περιστρεφόμενα μέρη περιβάλλονται από το αντλούμενο υγρό, συμπεριλαμβανομένου και του ρότορα του κινητήρα. Δεν είναι απαραίτητη η χρήση ανθεκτικής τσιμούχας άξονα. Το αντλούμενο υγρό λιπαίνει τα κουζινέτα και ψύχει τα έδρανα και το ρότορα. Η χρήση προστασίας κινητήρα δεν είναι απαραίτητη. Ο κινητήρας δεν μπορεί να υποστεί ζημιές ούτε και από το μέγιστο ρεύμα υπερφόρτωσης. Ο κινητήρας είναι ανθεκτικός σε ρεύμα εμπλοκής.

Όροι (σχ. 1):

1. Στόμιο αναρρόφησης
2. Απορροή συμπυκνώματος
3. Κέλυφος αντλίας
4. Στόμιο κατάθλιψης
5. Κουτί ακροδεκτών
6. Είσοδος καλωδίων

7. Διακόπτης στροφών
8. Εξαερισμός
9. Πινακίδα τύπου
10. Κέλυφος κινητήρα

6.2 Λειτουργία του προϊόντος

Μεταβολή στροφών (σχ. 8)

Οι στροφές της αντλίας ρυθμίζονται σε 3 βαθμίδες μέσω ενός περιστρεφόμενου κουμπιού. Οι στροφές στη μικρότερη βαθμίδα ανέρχονται περίπου στο 40...50 % των μέγιστων στροφών σε περίπτωση μείωσης της κατανάλωσης ρεύματος στο 50 %.

7 Εγκατάσταση και ηλεκτρική σύνδεση



ΚΙΝΔΥΝΟΣ! Θανάσιμος κίνδυνος!

Η λανθασμένη εγκατάσταση ή ηλεκτρική σύνδεση μπορεί να οδηγήσει σε θανάσιμους τραυματισμούς.

- Η εγκατάσταση και η ηλεκτρική σύνδεση πρέπει να διεξάγονται μόνο από ειδικό προσωπικό και σύμφωνα με τους ισχύοντες κανονισμούς!
- Τηρείτε τους κανονισμούς πρόληψης ατυχημάτων

7.1 Εγκατάσταση

- Η τοποθέτηση του κυκλοφορητή πρέπει να γίνεται μόνο μετά την ολοκλήρωση όλων των εργασιών ηλεκτροσυγκόλλησης και μετά από το, ενδεχομένως, απαραίτητο πλύσιμο του συστήματος σωληνώσεων.
- Τοποθετήστε τον κυκλοφορητή σε ένα εύκολα προσβάσιμο μέρος για εύκολο έλεγχο και αποσυναρμολόγηση.
- Μπροστά και πίσω από τον κυκλοφορητή συνδέστε τις αποφρακτικές βάνες ώστε να γίνει εύκολα μια πιθανή αντικατάστασή του.

- Κάνετε την συναρμολόγηση, έτσι ώστε σε περίπτωση διαρροής να μην πέφτουν σταγόνες πάνω στη μονάδα ελέγχου.
- Για το σκοπό αυτό ευθυγραμμίστε την πάνω βάνα στο πλάι.
- Κατά τις εργασίες θερμομόνωσης προσέχετε ώστε να μη μονώνονται το μοτέρ αντλίας, ούτε και το δομοστοιχείο. Τα ανοίγματα απορροής συμπυκνώματος θα πρέπει να είναι ελεύθερα (σχ. 3, θέση 2).
- Κάνετε τη συναρμολόγηση χωρίς μηχανικές τάσεις με τον άξονα του κυκλοφορητή να είναι σε οριζόντια θέση. Για τις θέσεις τοποθέτησης του κυκλοφορητή ανατρέξτε στο σχ. 2.
- Τα βέλη κατεύθυνσης πάνω στο κέλυφος της αντλίας και το θερμομονωτικό κέλυφος (παρελκόμενα) δείχνουν την κατεύθυνση ροής (σχ. 3, θέση 1).
- Με ένα γερμανικό κλειδί ασφαλίστε την αντλία από τυχόν στρέψη (σχ. 4).
- Για την απαιτούμενη τοποθέτηση του κουτιού ακροδεκτών, μπορείτε να γυρίσετε το κέλυφος του κινητήρα αφότου λύσετε τις βίδες στερέωσης κινητήρα (σχ. 5).



ΥΠΟΔΕΙΞΗ: Γενικά να στρέψετε την κεφαλή του μοτέρ προτού γεμίσετε το συγκρότημα. Κατά τη στρέψη της κεφαλής του μοτέρ σε ένα ήδη γεμάτο συγκρότημα, μην τραβάτε την κεφαλή από το κέλυφος της αντλίας. Πιέζοντας ελαφρά το μοτέρ, στρέψτε την κεφαλή του έτσι ώστε να μην μπορεί να εξέλθει καθόλου νερό από την αντλία.



ΠΡΟΣΟΧΉ! Κίνδυνος πρόκλησης υλικών ζημιών!

Κατά τη στρέψη του περιβλήματος του μοτέρ μπορεί να υποστεί ζημιά το παρέμβυσμα. Πρέπει να αντικαθιστάτε αμέσως τα χαλασμένα παρεμβύσματα:
φ 86 x φ 76 x 2,0 mm EP.

7.2 Ηλεκτρική σύνδεση



ΚΙΝΔΥΝΟΣ! Θανάσιμος κίνδυνος!

Σε περίπτωση λανθασμένης ηλεκτρικής σύνδεσης υφίσταται θανάσιμος κίνδυνος από ηλεκτροπληξία.

- Η ηλεκτρική σύνδεση πρέπει να ανατίθεται μόνο σε ηλεκτρολόγους που έχουν εγκριθεί από την τοπική επιχείρηση ηλεκτρισμού και πρέπει να γίνεται σύμφωνα με τους κατά τόπους ισχύοντες κανονισμούς.
- Πριν από κάθε εργασία να αποσυνδέετε την ηλεκτρική τροφοδοσία.
- Το είδος ρεύματος και η τάση πρέπει να αντιστοιχούν στα στοιχεία της πινακίδας τύπου.
- Η ηλεκτρική σύνδεση πρέπει να γίνεται, σύμφωνα με τις οδηγίες VDE 0700/Μέρος 1, με σταθερό καλώδιο που είναι εξοπλισμένο με μία βυσματική σύνδεση ή με ένα διακόπτη για όλους τους πόλους με άνοιγμα επαφών τουλάχιστον 3 mm.
- Για προστασία από σταγόνες νερού και για εκτόνωση της έλξης καλωδίου στο στυπιοθλίπη PG, χρειάζεται ένα καλώδιο με επαρκή εξωτερική διάμετρο (π.χ. H05W-F3G1,5 ή AVMH-3x1,5).
- Για τη χρήση των αντλιών/κυκλοφορητών σε εγκαταστάσεις με θερμοκρασίες νερού πάνω από 90 °C, πρέπει να τοποθετηθεί ένα καλώδιο αντίστοιχα ανθεκτικό στη θερμότητα.
- Το καλώδιο σύνδεσης πρέπει να τοποθετείται με τέτοιο τρόπο, έτσι ώστε σε καμία περίπτωση να μην έρχεται σε επαφή με τη σωλήνωση και το κέλυφος της αντλίας και του κινητήρα.
- Κάντε την ηλεκτρική σύνδεση σύμφωνα με το σχ. 6.
- Το καλώδιο σύνδεσης μπορεί να περαστεί κατ' επιλογή δεξιά ή αριστερά μέσω της εισόδου καλωδίων. Για το σκοπό αυτό ίσως να πρέπει να αντικαταστήσετε την τυφλή τάπα και την είσοδο καλωδίων. Αν το κουτί ακροδεκτών έχει τοποθετηθεί στο πλάι, τότε η είσοδος καλωδίων πρέπει να τοποθετείται πάντα από κάτω (σχ. 5).



ΠΡΟΣΟΧΗ! Κίνδυνος βραχυκυκλώματος!

Για την προστασία από την υγρασία, το καπάκι του κουτιού ακροδεκτών πρέπει να σφραγίζεται πάλι όπως προβλέπεται μετά από την ηλεκτρική σύνδεση.

- Γειώστε την αντλία/εγκατάσταση σύμφωνα με τους κανονισμούς.

8 Έναρξη χρήσης



ΠΡΟΕΙΔΟΠΟΪΗΣΗ! Κίνδυνος τραυματισμών και υλικών ζημιών!

Η εσφαλμένη έναρξη χρήσης μπορεί να προκαλέσει τραυματισμούς και υλικές ζημιές.

- Οι εργασίες έναρξης χρήσης πρέπει να εκτελούνται μόνο από εξειδικευμένο προσωπικό!
- Ανάλογα με την κατάσταση λειτουργίας της αντλίας ή της εγκατάστασης (θερμοκρασία του υγρού άντλησης), μπορεί ολόκληρη η αντλία να καίει πολύ. Υπάρχει κίνδυνος εγκαυμάτων εάν αγγίξετε την αντλία!

8.1 Πλήρωση και εξαέρωση

Γεμίστε και εξαερώστε σωστά την εγκατάσταση.



ΥΠΟΔΕΙΞΗ: Στις θερμικές ηλιακές εγκαταστάσεις θα πρέπει να τοποθετούνται μείγματα έτοιμα για χρήση. Η αντλία απαγορεύεται να χρησιμοποιείται για την ανάμειξη του ρευστού στην εγκατάσταση.

Αν μέσα στο χώρο της αντλίας υπάρχει αέρας, τότε η αντλία δεν μεταφέρει νερό.

Η εξαέρωση του χώρου ρότορα της αντλίας γίνεται αυτόματα ήδη μετά από ένα σύντομο διάστημα λειτουργίας. Ξηρή λειτουργία μικρής διάρκειας δεν προξενεί ζημιά στην αντλία.

Αν καταστεί αναγκαίος ο εξαερισμός του χώρου του ρότορα, ενεργήστε ως εξής:

- Απενεργοποιήστε την αντλία.



ΠΡΟΕΙΔΟΠΟΪΗΣΗ! Κίνδυνος τραυματισμών!

Ανάλογα με την κατάσταση λειτουργίας της αντλίας ή της εγκατάστασης (θερμοκρασία του υγρού άντλησης), μπορεί ολόκληρη η αντλία να καίει πολύ. Υπάρχει κίνδυνος εγκαυμάτων εάν αγγίξετε την αντλία!

- Κλείστε τη βάνα της σωλήνωσης στην πλευρά κατάθλιψης.



ΠΡΟΕΙΔΟΠΟΪΗΣΗ! Κίνδυνος τραυματισμών!

Ανάλογα με τη θερμοκρασία του υγρού και της πίεσης συστήματος, κατά το άνοιγμα της τάπας εξαερισμού μπορεί να τρέξει καυτό υγρό σε υγρή ή αέρια κατάσταση ή μπορεί να εκτοξευθεί υπό υψηλή πίεση. Υπάρχει κίνδυνος εγκαύματος από το εκρέον υγρό!

- Λύστε προσεκτικά την τάπα εξαερισμού με ένα κατάλληλο κατσαβίδι και ξεβιδώστε την τελείως (σχ. 9).
- Σπρώξτε προσεκτικά προς τα πίσω πολλές φορές τον άξονα της αντλίας με ένα κατσαβίδι.
- Προστατεύστε τα ηλεκτρικά μέρη από το νερό που εκρέει.
- Ενεργοποιήστε την αντλία.



ΥΠΟΔΕΙΞΗ: Ανάλογα με την πίεση λειτουργίας, η αντλία μπορεί να μπλοκάρει όταν είναι ανοιχτή η τάπα εξαερισμού. Στην πλευρά αναρρόφησης της αντλίας πρέπει να υπάρχει η απαραίτητη πίεση προσαγωγής!

- Μετά από 15...30 s βιδώστε πάλι την τάπα εξαερισμού.
- Ανοίξτε πάλι τη βάνα.



ΥΠΟΔΕΙΞΗ: Η μη πλήρης εξαέρωση του συστήματος έχει σαν αποτέλεσμα τη δημιουργία θορύβου μέσα στην αντλία και την εγκατάσταση. Αν χρειάζεται επαναλάβετε τη διαδικασία.

8.2 Μεταβολή αριθμού στροφών

Η προσαρμογή του σημείου λειτουργίας ή εργασίας, π.χ. ενός ηλιακού συλλέκτη μέσω αλλαγής της ροής, μπορεί να επιτευχθεί με αλλαγή της βαθμίδας στροφών της αντλίας. Μπορείτε να αλλάξετε τη βαθμίδα στροφών μέσω του περιστρεφόμενου κουμπιού στο κουτί ακροδεκτών. Το μικρό σημάδι αντιπροσωπεύει τις χαμηλότερες στροφές, το μεγάλο σημάδι τις υψηλότερες στροφές (σχ. 8).

9 Συντήρηση



ΚΙΝΔΥΝΟΣ! Θανάσιμος κίνδυνος!

Κατά τις εργασίες σε ηλεκτρικές συσκευές υπάρχει κίνδυνος θανάτου από ηλεκτροπληξία.

- Για όλες τις εργασίες συντήρησης και επισκευών πρέπει η αντλία να αποσυνδέεται από την ηλεκτρική τάση και να ασφαλίζεται έναντι μη εξουσιοδοτημένης επανενεργοποίησης.
- Τυχόν βλάβες στο καλώδιο σύνδεσης πρέπει να επιδιορθώνονται αποκλειστικά και μόνο από εξειδικευμένο ηλεκτρολόγο εγκαταστάσεων.

Μετά την ολοκλήρωση των εργασιών συντήρησης και επισκευής πρέπει να γίνεται η εγκατάσταση ή αντίστοιχα η σύνδεση της αντλίας σύμφωνα με τις περιγραφές στο κεφάλαιο «Εγκατάσταση και ηλεκτρική σύνδεση». Η ενεργοποίηση της αντλίας γίνεται σύμφωνα με το κεφάλαιο «Έναρξη χρήσης».

10 Βλάβες, αίτια και αντιμετώπιση

Αναθέστε την αντιμετώπιση βλαβών μόνο σε εκπαιδευμένο τεχνικό προσωπικό!

Προσέξτε τις υποδείξεις ασφαλείας στο κεφάλαιο 9!

Βλάβες	Αίτια	Αντιμετώπιση
Με ενεργοποιημένη τροφοδοσία ρεύματος η αντλία δε λειτουργεί.	Χαλασμένη ηλεκτρική ασφάλεια.	Ελέγξτε τις ασφάλειες.
	Η αντλία δεν έχει τάση.	Ελέγξτε την τάση στην αντλία. (προσέξτε την πινακίδα τύπου) Επιδιορθώστε τη διακοπή τάσης
	Χαλασμένος πυκνωτής	Ελέγξτε τον πυκνωτή (προσέξτε την πινακίδα τύπου) Αντικαταστήστε τον πυκνωτή
	Ο κινητήρας έχει μπλοκάρει, π.χ. λόγω επικαθίσεων	Ξεβιδώστε τελείως την τάπα εξαέρωσης και ελέγξτε την ευκινησία ή ξεμπλοκάρτε τον ρότορα της αντλίας περιστρέφοντας το άκρο του χαραγμένου άξονα με τη βοήθεια ενός κατσαβιδιού (σχ. 9). ΠΡΟΣΟΧΗ! Σε υψηλές θερμοκρασίες νερού και πιέσεις συστήματος, κλείστε τις βάνες μπροστά και πίσω από την αντλία. Αφήστε προηγουμένως την αντλία να κρυώσει.
Η αντλία κάνει θόρυβο.	Σπηλαιώση λόγω ανεπαρκούς πίεσης προσαγωγής	Αυξήστε την αρχική πίεση συστήματος εντός της επιτρεπόμενης περιοχής τιμών.
		Ελέγξτε τη ρύθμιση στροφών και ενδεχομένως ρυθμίστε χαμηλότερες στροφές.

Εάν η βλάβη δεν μπορεί να επιδιορθωθεί, απευθυνθείτε σε ειδικό συνεργείο ή στο τμήμα σέρβις της Wilo.

11 Ανταλλακτικά

Η παραγγελία ανταλλακτικών γίνεται μέσω των τοπικών ειδικών καταστημάτων ή και μέσω του τμήματος εξυπηρέτησης πελατών της Wilo.

Για να αποφεύγονται οι διευκρινίσεις και τα λάθη πρέπει σε κάθε παραγγελία να αναφέρονται όλα τα στοιχεία της πινακίδας τύπου.

12 Απόρριψη

Με την απόρριψη του προϊόντος αυτού σύμφωνα με τους κανονισμούς και με την κατάλληλη ανακύκλωσή του αποφεύγονται ζημιές στο φυσικό περιβάλλον και κίνδυνοι για την υγεία.

1. Για την απόρριψη του προϊόντος ή κάποιων εξαρτημάτων του απευθυνθείτε στους δημόσιους ή τους ιδιωτικούς φορείς ανακύκλωσης απορριμμάτων.
2. Περισσότερες πληροφορίες σχετικά με τη σωστή απόρριψη θα βρείτε στις δημοτικές αρχές, στις αρμόδιες κρατικές υπηρεσίες, ή εκεί όπου αγοράσατε το προϊόν.

Διατηρούμε το δικαίωμα τεχνικών αλλαγών!

1 Informacje ogólne

O niniejszym dokumencie

Oryginał instrukcji obsługi jest napisany w języku niemieckim. Wszystkie inne języki, w których napisana jest niniejsza instrukcja, to tłumaczenia z oryginału.

Instrukcja montażu i obsługi stanowi część produktu. Powinna być stale dostępna w pobliżu produktu. Ścisłe przestrzeganie tej instrukcji stanowi warunek użytkowania zgodnego z przeznaczeniem oraz należytej obsługi produktu.

Instrukcja montażu i obsługi jest zgodna z wersją produktu oraz stanem przepisów i norm regulujących problematykę bezpieczeństwa, obowiązujących w dniu przekazania instrukcji do druku.

Deklaracja zgodności WE:

Kopia deklaracji zgodności WE stanowi część niniejszej instrukcji obsługi.

W razie dokonania niezgodnionej z nami modyfikacji technicznej wymienionych w niej podzespołów niniejsza deklaracja traci ważność.

2 Bezpieczeństwo

Niniejsza instrukcja obsługi zawiera podstawowe zalecenia, które należy uwzględnić podczas ustawiania, pracy i konserwacji urządzenia. Dlatego monter i odpowiedzialny personel specjalistyczny/użytkownik mają obowiązek przeczytać tę instrukcję przed przystąpieniem do montażu lub uruchomienia. Należy przestrzegać nie tylko ogólnych zasad bezpieczeństwa podanych w tym punkcie, ale także szczegółowych zasad bezpieczeństwa przedstawionych w kolejnych punktach, oznaczonych symbolami niebezpieczeństwa.

2.1 Oznaczenie zaleceń w instrukcji obsługi

Symbole:



Ogólny symbol niebezpieczeństwa



Niebezpieczeństwo związane z napięciem elektrycznym



Zalecenie:

Teksty ostrzegawcze:

NIEBEZPIECZEŃSTWO!

Bardzo niebezpieczna sytuacja.

Nieprzestrzeżenie grozi ciężkimi obrażeniami, a nawet śmiercią.

UWAGA!

Użytkownik może doznać (ciężkich) obrażeń. Ostrzeżenie 'Uwaga' oznacza, że istnieje prawdopodobieństwo odniesienia (ciężkich) obrażeń, jeżeli zalecenie zostanie zlekceważone.

OSTROŻNIE!

Istnieje niebezpieczeństwo uszkodzenia produktu/instalacji. 'Ostrożnie' oznacza możliwość uszkodzenia produktu w przypadku niezastosowania się do zalecenia.

ZALECENIE: Użyteczna wskazówka dotycząca postępowania się produktem. Zwraca uwagę na potencjalne trudności.

Zalecenia umieszczone bezpośrednio na produkcie, jak np.

- strzałka wskazująca kierunek obrotów,
 - oznakowanie przyłączy,
 - tabliczka znamionowa,
 - naklejki ostrzegawcze,
- muszą być koniecznie przestrzegane, a naklejki czytelne.

2.2 Kwalifikacje personelu

Personel zajmujący się montażem, obsługą i konserwacją musi posiadać odpowiednie kwalifikacje do wykonywania tych prac. O kwestie zakresu odpowiedzialności, kompetencji oraz kontroli personelu musi zadbać użytkownik. Jeżeli personel nie posiada wymaganej wiedzy, należy go przeszkolić i poinstruować. W razie konieczności szkolenie to może przeprowadzić producent produktu na zlecenie użytkownika.

2.3 Niebezpieczeństwa wynikające z nieprzestrzegania zaleceń

Nieprzestrzeganie zaleceń dotyczących bezpieczeństwa może prowadzić do zagrożenia dla osób, środowiska oraz produktu/instalacji. Nieprzestrzeganie zaleceń dotyczących bezpieczeństwa prowadzi do utraty wszelkich roszczeń odszkodowawczych.

W szczególności nieprzestrzeganie tych zasad może nieść ze sobą następujące zagrożenia:

- zagrożenie dla ludzi na skutek działania czynników elektrycznych, mechanicznych i bakteriologicznych,
- zagrożenie dla środowiska na skutek wycieku substancji niebezpiecznych,
- szkody materialne,
- niewłaściwe działanie ważnych funkcji produktu/instalacji,
- nieskuteczność zabiegów konserwacyjnych i napraw.

2.4 Bezpieczna praca

Należy przestrzegać zaleceń dotyczących bezpieczeństwa wymienionych w niniejszej instrukcji obsługi, obowiązujących krajowych przepisów BHP, jak również ewentualnych wewnętrznych przepisów dotyczących pracy, przepisów zakładowych i przepisów bezpieczeństwa określonych przez użytkownika.

2.5 Zalecenia dla użytkownika

Urządzenie to nie jest przeznaczone do użytku przez osoby (w tym dzieci) z ograniczonymi zdolnościami fizycznymi, sensorycznymi lub umysłowymi, a także osoby nieposiadające wiedzy i/lub doświadczenia w użytkowaniu tego typu urządzeń, chyba że będą one nadzorowane lub zostaną poinstruowane na temat korzystania z tego urządzenia przez osobę odpowiedzialną za ich bezpieczeństwo.

Należy pilnować, aby urządzenie nie służyło dzieciom do zabawy.

- Jeżeli gorące lub zimne komponenty produktu/instalacji są potencjalnym źródłem zagrożenia, należy je zabezpieczyć w miejscu pracy przed dotknięciem.
- Zabezpieczeń przed dotknięciem ruchomych komponentów (np. sprzęgła) nie można demontować podczas ruchu produktu.
- Wycieki (np. uszczelnienie wału) niebezpiecznych mediów (np. wybuchowych, trujących, gorących) należy odprowadzać w taki sposób, aby nie stanowiły zagrożenia dla ludzi lub środowiska naturalnego. Przestrzegać krajowych przepisów prawnych.
- Należy wyeliminować zagrożenia związane z energią elektryczną. Należy przestrzegać przepisów [np. IEC, VDE itd.] oraz zaleceń lokalnego zakładu energetycznego.

2.6 Zalecenia dotyczące bezpieczeństwa przy pracach montażowych i konserwacyjnych

Użytkownik jest zobowiązany zadbać o to, aby wszystkie prace montażowe i konserwacyjne wykonywali autoryzowani, odpowiednio wykwalifikowani specjaliści, którzy poprzez dokładną lekturę w wystarczającym stopniu zapoznali się z instrukcją montażu obsługi.

Prace przy produkcji/instalacji mogą być wykonywane tylko podczas przestoju. Należy bezwzględnie przestrzegać opisanego w instrukcji montażu i obsługi sposobu postępowania podczas zatrzymywania i wyłączenia produktu/instalacji. Bezpośrednio po zakończeniu prac należy ponownie zamontować lub aktywować wszystkie urządzenia bezpieczeństwa.

2.7 Samowolna przebudowa i stosowanie niewłaściwych części zamiennych

Samowolna przebudowa i stosowanie niewłaściwych części zamiennych zagrażają bezpieczeństwu produktu/personelu i powodują utratę ważności deklaracji bezpieczeństwa przekazanej przez producenta.

Zmiany w obrębie produktu dozwolone są tylko po uzgodnieniu z producentem. Celem stosowania oryginalnych części zamiennych i atestowanego osprzętu jest zapewnienie bezpieczeństwa. Zastosowanie innych części może wykluczyć odpowiedzialność producenta za skutki z tym związane.

2.8 Niedopuszczalne sposoby pracy

Bezpieczeństwo eksploatacji dostarczonego produktu jest zagwarantowane wyłącznie w przypadku użytkowania zgodnego z przeznaczeniem wg ustępu 4 instrukcji obsługi. Wartości graniczne, podane w katalogu/specyfikacji, nie mogą być przekraczane (odpowiednio w górę lub w dół).

3 Transport i magazynowanie

Natychmiast po otrzymaniu produktu:

- Sprawdzić, czy produkt nie został uszkodzony podczas transportu.
- W przypadku stwierdzenia uszkodzeń transportowych podjąć w określonych terminach wymagane kroki u spedytora.



OSTROŻNIE! Niebezpieczeństwo wystąpienia szkód materialnych!

Nieprawidłowy transport oraz nieprawidłowe magazynowanie mogą być przyczyną powstania szkód materialnych produktu (rys. 7).

- Podczas transportu i magazynowania należy zabezpieczyć pompę przed wilgocią, mrozem i uszkodzeniem mechanicznym w wyniku uderzeń bądź wstrząsów.
- Nie wolno narażać pompy na działanie temperatur otoczenia wykraczających poza zakres od -10°C do $+50^{\circ}\text{C}$.

4 Zakres zastosowania

Pompy serii Wilo-Star-STG można stosować wyłącznie do tłoczenia cieczy w obiegach pierwotnych instalacji solarnych i urządzeń geotermalnych.

Przetłaczane media

Dozwolone media to mieszaniny wody i glikolu w stosunku składników wynoszącym maksymalnie 1:1. Podczas dodawania glikolu należy skorygować wydajność pompy odpowiednio do większej lepkości, zależnie od procentowego stosunku składników mieszaniny.

Zastosowanie innych mediów wymaga zgody firmy WILO.

Stosowanie zgodne z przeznaczeniem to także przestrzeganie zaleceń niniejszej instrukcji.

Każde inne użycie uznawane jest za niezgodne z przeznaczeniem.

5 Dane produktu

5.1 Oznaczenie typu

Przykład: Wilo-Star-STG 25/4	
Star-STG	STG = pompa solarna/geotermalna, bezdławnicowa
25	Przyłącze gwintowane 15, (Rp ½), 25 (Rp1), 30 (Rp1 ½)
/4	4 = maksymalna wysokość podnoszenia w m przy Q = 0 m ³ /h

5.2 Dane techniczne

Napięcie przyłączeniowe	1 ~ 230 V ± 10%
Częstotliwość prądu	50 Hz
Stopień ochrony IP	patrz tabliczka znamionowa
Max. prędkość obrotowa silnika	patrz tabliczka znamionowa
Temperatura wody przy max. temperaturze otoczenia +40°C	od -10°C do +110°C
Max. temperatura otoczenia	+40°C
Max. ciśnienie robocze	10 bar (1000 kPa)
Minimalne ciśnienie na dopływie ¹⁾ w temp. +50°C/+95°C/+110°C	0,05 bar/0,3 bar/1,0 bar (5 kPa/30 kPa/100 kPa)
Długość montażowa	130 mm/180 mm
Przełączanie prędkości obrotowej	3-stopniowe

¹⁾ Wartości obowiązują do 300 m nad poziomem morza; przy wyższych położeniach należy dodać: 0,01 bar/100 m różnicy wysokości. Aby uniknąć powstawania odgłosów kawitacji, należy zapewnić minimalne ciśnienie na dopływie do króćca ssawnego pompy!

5.3 Zakres dostawy

- Pompa obiegowa z pełnym wyposażeniem
- 2 uszczelki płaskie
- Instrukcja montażu i obsługi

5.4 Wyposażenie dodatkowe

Wyposażenie dodatkowe należy zamawiać oddzielnie:

- Pokrywa izolacji termicznej
 - Złączki gwintowane
- Szczegółowy wykaz, patrz katalog.

6 Opis i działanie

6.1 Opis produktu

Pompa (rys. 1) składa się z części hydraulicznej i silnika bezdławnicowego ze skrzynką zaciskową. Przetłaczane medium opływa wszystkie elementy obracające się w pompie bezdławnicowej, łącznie z wirnikiem silnika. Ulegające zużyciu uszczelnienie wału nie jest konieczne. Przetłaczane medium smaruje łożyska ślizgowe oraz chłodzi łożyska i wirnik. Nie jest konieczne zabezpieczenie silnika. Nawet maksymalny prąd przeciążeniowy nie może uszkodzić silnika. Silnik jest odporny na prąd przy zablokowaniu.

Pojęcia (rys. 1):

1. Króciec ssawny
2. Odptyw kondensatu
3. Korpus pompy
4. Króciec tłoczny
5. Skrzynka zaciskowa
6. Wejście na kabel
7. Przetłącznik prędkości obrotowej
8. Śruba odpowietrzająca
9. Tabliczka znamionowa
10. Korpus silnika

6.2 Działanie produktu

Przetaczanie prędkości obrotowej (rys. 8)

Prędkość obrotową pompy można ustawić na jednym z trzech poziomów za pomocą pokrętkła. Prędkość obrotowa na najniższym poziomie wynosi ok. 40...50% prędkości maksymalnej przy redukcji poboru prądu do 50%.

7 Instalacja i podłączenie elektryczne



NIEBEZPIECZEŃSTWO! Śmiertelne niebezpieczeństwo!
Niewłaściwa instalacja i nieprawidłowe podłączenie elektryczne mogą stanowić zagrożenie dla życia.

- **Wykonanie instalacji i podłączenia elektrycznego zlecać wyłącznie personelowi specjalistycznemu. Czynności te należy wykonać zgodnie z obowiązującymi przepisami!**
- **Przestrzegać przepisów dot. zapobiegania wypadkom**

7.1 Instalacja

- Montaż pompy można rozpocząć dopiero po zakończeniu wszelkich prac spawalniczych i lutowniczych oraz po ewentualnie koniecznym przepukaniu rurociągu.
- Pompę zamontować w łatwo dostępnym miejscu, umożliwiającym łatwą kontrolę i demontaż.
- Przed i za pompą zamontować zawory odcinające, aby ułatwić ewentualną wymianę pompy.
 - Montaż wykonać tak, aby ewentualnie wyciekająca woda nie kapłała na skrzynkę zaciskową.
 - W tym celu górną zasuwę odcinającą ustawić z boku.
- Podczas wykonywania prac termoizolacyjnych zwrócić uwagę na to, aby nie zaizolować silnika pompy ani skrzynki zaciskowej. Otwory odpływu kondensatu nie mogą być zatkane (rys. 3, poz. 2).
- Montaż wykonywać z silnikiem pompy umieszczonym w położeniu poziomym, w sposób zapobiegający powstawaniu naprężeń. Położenia montażowe pompy, patrz rys. 2.

- Strzałki na korpusie pompy i pokrywie izolacji termicznej (wyposażenie dodatkowe) wskazują kierunek przepływu (rys. 3, poz. 1).
- Zabezpieczyć pompę kluczem płaskim przed przekręceniem (rys. 4).
- W razie konieczności przestawienia skrzynki zaciskowej można obrócić korpus silnika po odkręceniu śrub mocujących (rys. 5).



ZALECENIE: Zasadniczo głowicę silnika należy obracać przed napełnieniem instalacji. W przypadku obracania głowicy silnika po napełnieniu instalacji, nie wyciągać głowicy silnika z korpusu pompy. Wywierając delikatny nacisk na moduł silnika obrócić głowicę silnika, tak aby z pompy nie mogła wypłynąć woda.



OSTROŻNIE! Niebezpieczeństwo wystąpienia szkód materialnych!

Podczas obracania korpusu silnika, uszczelka może ulec uszkodzeniu. Uszkodzone uszczelki należy natychmiast wymienić:

Ø 86 x Ø 76 x 2,0 mm EP.

7.2 Podłączenie elektryczne



NIEBEZPIECZEŃSTWO! Śmiertelne niebezpieczeństwo!
Niewłaściwe podłączenie elektryczne może spowodować zagrożenie dla życia na skutek porażenia prądem.

- **Podłączenie elektryczne należy zlecić wyłącznie instalatorowi elektrykowi z odpowiednimi uprawnieniami.**
- **Przed wszystkimi pracami odłączyć zasilanie elektryczne.**
- Rodzaj prądu elektrycznego i napięcie muszą odpowiadać danym znajdującym się na tabliczce znamionowej.
- Podłączenie elektryczne należy wykonać zgodnie z normą VDE 0700/część 1 (zgodnie z obowiązującymi w Polsce przepisami) za pomocą stałego przewodu przyłączeniowego wyposaż-

żonego w złącze wtykowe lub przełącznik do wszystkich biegunów o rozwarciu styków wynoszącym min. 3 mm.

- Do ochrony przed kapiącą wodą i zabezpieczenia przed wyrwaniem przewodu z dławika PG potrzebny jest przewód przyłączeniowy o odpowiedniej średnicy (np. H05W-F3G1,5 lub AVMH-3x1,5).
- W przypadku zastosowania pomp w instalacjach z wodą o temperaturze powyżej 90°C, należy ułożyć odpowiedni przewód przyłączeniowy odporny na wysokie temperatury.
- Przewód przyłączeniowy powinien być ułożony w taki sposób, aby w żadnym wypadku nie dotykał orurowania i/lub korpusu silnika ani pompy.
- Podłączenie do sieci wykonać zgodnie z rys. 6.
- Kabel zasilający można przeprowadzić przez dławik z lewej lub z prawej strony. W tym celu w razie potrzeby przełożyć dławik i zaślepkę. W przypadku ustawienia skrzynki zaciskowej z boku, wejście na kabel należy zawsze mocować od dołu (rys. 5).



OSTROŻNIE! Niebezpieczeństwo zwarcia!

Po zakończeniu podłączenia elektrycznego należy prawidłowo zamknąć pokrywę skrzynki zaciskowej, aby zapewnić ochronę przed wilgocią.

- Uziemić pompę/instalację zgodnie z przepisami.

8 Uruchomienie



UWAGA! Niebezpieczeństwo wystąpienia obrażeń i szkód materialnych!

Nieprawidłowo przeprowadzone uruchomienie może spowodować obrażenia i szkody materialne.

- **Urządzenie może uruchomić wyłącznie odpowiednio wykwalifikowany personel specjalistyczny!**
- **W zależności od stanu roboczego pompy lub instalacji (temperatury przetwarzanego medium) cała pompa może się bardzo nagrzać. Istnieje niebezpieczeństwo oparzenia przy dotknięciu pompy!**

8.1 Napełnianie i odpowietrzanie

Instalację należy odpowiednio napełnić i odpowietrzyć.



ZALECENIE: W przypadku termicznych instalacji solarnych należy zastosować gotowe mieszanki. Pompy nie wolno stosować do mieszania medium w instalacji.

Jeżeli w komorze pompy znajduje się powietrze, pompa nie przetłacza wody.

Odpowietrzenie komory wirnika pompy następuje automatycznie już po krótkim czasie pracy. Krótkotrwała praca na sucho nie powoduje uszkodzenia pompy.

Jeżeli konieczne jest odpowietrzenie komory wirnika, wykonać następujące czynności:

- Wyłączyć pompę.



UWAGA! Niebezpieczeństwo odniesienia obrażeń!
W zależności od stanu roboczego pompy lub instalacji (temperatury przetłaczanego medium) cała pompa może się bardzo nagrzać. Istnieje niebezpieczeństwo oparzenia przy dotknięciu pompy!

- Zamknąć zawór odcinający po stronie tłocznej pompy.



UWAGA! Niebezpieczeństwo odniesienia obrażeń!
W zależności od temperatury przetłaczanego medium i ciśnienia w systemie, po otwarciu śruby odpowietrzającej może nastąpić wyciek gorącego medium w stanie ciekłym lub gazowym, także pod wysokim ciśnieniem. Występuje niebezpieczeństwo oparzenia wskutek wycieku medium!

- Najpierw ostrożnie poluzować, a następnie całkowicie wykręcić śrubę odpowietrzającą przy pomocy odpowiedniego śrubokręta (rys. 9).
- Kilkakrotnie ostrożnie cofnąć wał pompy przy pomocy śrubokręta.
- Zabezpieczyć części elektryczne przed wyciekającą cieczą.
- Włączyć pompę.



ZALECENIE: Po odkręceniu śruby odpowietrzającej, w zależności od wysokości ciśnienia roboczego, pompa może się zablokować. Ciśnienie doptywu po stronie ssawnej pompy musi osiągnąć wymaganą wartość!

- Po upływie 15...30 s ponownie wkręcić śrubę odpowietrzającą.
- Ponownie otworzyć zawór odcinający.



ZALECENIE: Niecałkowite odpowietrzenie prowadzi do głośnej pracy pompy i instalacji. W razie potrzeby powtórzyc procedurę.

8.2 Przełączanie prędkości obrotowej

Zmianę punktu pracy a tym samym zmianę przepływu w kolektorze słonecznym można uzyskać zmieniając stopień prędkości obrotowej pompy. Odpowiedni stopień prędkości obrotowej ustawia się za pomocą pokrętkła znajdującego się na skrzynce zaciskowej. Mały znacznik symbolizuje najniższą prędkość obrotową, duży znacznik – najwyższą (rys. 8).

9 Konserwacja



NIEBEZPIECZEŃSTWO! Śmiertelne niebezpieczeństwo!
Podczas prac przy urządzeniach elektrycznych występuje zagrożenie dla życia wskutek porażenia prądem.

- **Przed rozpoczęciem prac konserwacyjnych i naprawczych należy odłączyć pompę od zasilania i zabezpieczyć przed ponownym włączeniem przez osoby niepowołane.**
- **Naprawę uszkodzeń kabla zasilającego może przeprowadzać wyłącznie wykwalifikowany instalator elektryk.**

Po zakończeniu prac konserwacyjnych i naprawczych zamontować wzgl. podłączyć pompę zgodnie z rozdziałem „Instalacja i podłączenie elektryczne”. Pompę należy włączać w sposób opisany w rozdziale „Uruchomienie”.

10 Usterki, przyczyny usterek i ich usuwanie

Usuwanie usterek zlecać wyłącznie wykwalifikowanemu personelowi specjalistycznemu!

Przestrzegać zasad bezpieczeństwa z rozdziału 9!

Usterki	Przyczyny	Usuwanie
Pompa nie pracuje mimo włączonego dopływu prądu.	Uszkodzony bezpiecznik elektryczny.	Sprawdzić bezpieczniki.
	Brak napięcia w pompie.	Sprawdzić napięcie na pompie. (uwzględnić dane z tabliczki znamionowej). Usunąć przyczynę awarii napięcia.
	Uszkodzony kondensator.	Sprawdzić kondensator (uwzględnić dane z tabliczki znamionowej). Wymienić kondensator.
	Silnik jest zablokowany, np. na skutek osadów.	Wykręcić śrubę odpowietrzającą i poprzez obrót napiętej końcówki wału sprawdzić przy pomocy śrubokręta, czy wirnik pompy swobodnie się obraca, ew. przywrócić swobodny obrót (rys. 9). UWAGA! W przypadku wysokich wartości temperatury i ciśnienia w systemie zamknąć zawory odcinające przed i za pompą. Najpierw schłodzić pompę.
Pompa hałasuje.	Kawitacja na skutek niewystarczającego ciśnienia na zasilaniu.	Podnieść wstępne ciśnienie w systemie w dozwolonym zakresie.
		Sprawdzić ustawienie prędkości obrotowej, ew. przełączyć na niższy stopień prędkości.

Jeżeli usunięcie usterki nie jest możliwe, należy zwrócić się do specjalistycznej firmy lub do serwisu technicznego firmy WILO Polska.

11 Części zamienne

Części zamienne należy zamawiać za pośrednictwem lokalnych autoryzowanych serwisów Wilo Polska i/lub serwisu technicznego firmy Wilo Polska.

Aby uniknąć dodatkowych pytań i nieprawidłowych zamówień, należy przy każdym zamówieniu podać wszystkie dane znajdujące się na tabliczce znamionowej.

12 Utylizacja

Prawidłowa utylizacja i recykling niniejszego produktu pozwala wykluczyć szkody dla środowiska naturalnego i zagrożenia dla zdrowia.

1. Przekazać produkt i jego części publicznej lub prywatnej firmie zajmującej się utylizacją.
2. Więcej informacji na temat prawidłowej utylizacji można uzyskać w urzędzie miasta lub gminy, urzędzie ds. utylizacji odpadów lub w miejscu zakupu produktu.

Zmiany techniczne zastrzeżone!

1 Введение

Информация об этом документе

Оригинал инструкции по монтажу и эксплуатации составлен на немецком языке. Все остальные языки настоящей инструкции являются переводом оригинальной инструкции. Инструкция по монтажу и эксплуатации является неотъемлемой частью изделия. Поэтому ее всегда следует держать рядом с изделием. Точное соблюдение данной инструкции является обязательным условием использования изделия по назначению и корректного управления его работой. Инструкция по монтажу и эксплуатации соответствует исполнению изделия, а также соответствующим предписаниям по технике безопасности и стандартам, действующим на момент сдачи в печать.

Сертификат соответствия директивам ЕС:

Копия сертификата соответствия директивам ЕС является частью настоящей инструкции по монтажу и эксплуатации. При внесении технических изменений в указанную в сертификате конструкцию без согласования с производителем сертификат теряет силу.

2 Техника безопасности

Данная инструкция содержит основополагающие указания, которые необходимо соблюдать при монтаже, эксплуатации и техническом обслуживании. Поэтому перед монтажом и вводом в эксплуатацию ее обязательно должны прочитать монтеры, а также ответственные специалисты/пользователи.

Необходимо соблюдать не только общие указания по технике безопасности, приведенные в данном разделе «Техника безопасности», но также и специальные указания по технике безопасности, указанные в нижеследующих основных пунктах и обозначенные символами опасности.

2.1 Обозначения указаний в инструкции по эксплуатации

Символы:

Общий символ опасности



Опасность поражения электрическим током



Указание:



Предупреждающие символы:

ОПАСНО!

Чрезвычайно опасная ситуация.

Несоблюдение приводит к смерти или тяжелым травмам.

ОСТОРОЖНО!

Пользователь может получить (тяжелые) травмы. Символ «Осторожно» указывает на вероятность получения (тяжелых) травм при несоблюдении указания.

ВНИМАНИЕ!

Существует опасность повреждения изделия/установки. Символ «Внимание» указывает на возможность повреждения изделия при несоблюдении указания.

УКАЗАНИЕ: Полезное указание по использованию изделия. Оно также указывает на возможные сложности.

Указания, размещенные непосредственно на изделии, например,

- стрелка направления вращения,
- обозначения соединений,
- фирменная табличка,
- предупреждающие наклейки, необходимо обязательно соблюдать и поддерживать в полностью читаемом состоянии.

2.2 Квалификация персонала

Персонал, выполняющий монтаж, управление и техническое обслуживание, должен иметь соответствующую квалификацию для выполнения работ. Сферы ответственности, обязанности и контроль над персоналом должны быть регламентированы пользователем. Если персонал не обладает необходимыми знаниями, необходимо обеспечить его обучение и инструктаж. При необходимости пользователь может поручить это изготовителю изделия.

2.3 Опасности при несоблюдении указаний по технике безопасности

Несоблюдение указаний по технике безопасности может привести к травмированию людей, загрязнению окружающей среды и повреждению изделия/установки. Несоблюдение указаний по технике безопасности ведет к утрате всех прав на возмещение убытков.

Несоблюдение предписаний по технике безопасности может, в частности, иметь следующие последствия:

- механические травмы персонала и поражение электрическим током, механические и бактериологические воздействия;
- загрязнение окружающей среды при утечках опасных материалов;
- материальный ущерб;
- отказ важных функций изделия/установки;
- отказ предписанных технологий технического обслуживания и ремонтных работ.

2.4 Выполнение работ с учетом техники безопасности

Должны соблюдаться указания по технике безопасности, приведенные в настоящей инструкции по монтажу и эксплуатации, существующие национальные предписания по технике безопасности, а также возможно имеющиеся рабочие и эксплуатационные инструкции пользователя.

2.5 Указания по технике безопасности для пользователя

Лицам (включая детей) с физическими, сенсорными или психическими нарушениями, а также лицам, не обладающим достаточными знаниями/опытом, разрешено использовать данное устройство исключительно под контролем или наставлением лица, ответственного за безопасность вышеупомянутых лиц.

Дети должны находиться под присмотром, чтобы они не играли с устройством.

- Если горячие или холодные компоненты изделия/установки являются источником опасности, то на месте эксплуатации они должны быть защищены от контакта.
- Защиту от контакта с движущимися компонентами (например, муфты) запрещается снимать во время эксплуатации изделия.
- Утечки (например, через уплотнение вала) опасных перекачиваемых сред (например, взрывоопасных, ядовитых, горячих) должны отводиться таким образом, чтобы это не создавало опасности для персонала и окружающей среды. Должны соблюдаться национальные правовые предписания.
- Следует исключить риск получения удара электрическим током. Следует учесть предписания местных энергоснабжающих организаций.

2.6 Указания по технике безопасности при проведении монтажа и технического обслуживания

Пользователь должен обеспечить, чтобы все работы по монтажу и техническому обслуживанию проводились имеющим допуск квалифицированным персоналом, внимательно изучившим инструкцию по монтажу и эксплуатации. Работы разрешено выполнять только на изделии/установке, находящемся/находящейся в состоянии покоя. Необходимо обязательно соблюдать последовательность действий по остановке изделия/установки, приведенную в инструкции по монтажу и эксплуатации. Сразу по завершении работ все предохранительные и защитные устройства должны быть установлены на свои места и/или приведены в действие.

2.7 Самовольное изменение конструкции и изготовление запасных частей

Самовольное изменение конструкции и изготовление запасных частей нарушает безопасность изделия/персонала и делает недействительными приведенные изготовителем указания по технике безопасности. Внесение изменений в конструкцию изделия допускается только при согласовании с изготовителем. Фирменные запасные части и разрешенные изготовителем принадлежности гарантируют надежную работу изделия. При использовании других запасных частей изготовитель не несет ответственности за возможные последствия.

2.8 Недопустимые способы эксплуатации

Безопасность эксплуатации поставленного изделия гарантирована только при его использовании по назначению в соответствии с разделом 4 Инструкция по монтажу и эксплуатации. При эксплуатации ни в коем случае не выходить за рамки предельных значений, указанных в каталоге/спецификации.

3 Транспортировка и промежуточное хранение

Сразу после получения изделия:

- немедленно проверить изделие на возможные повреждения при транспортировке;
- в случае обнаружения повреждений при транспортировке следует предпринять необходимые шаги, обратившись к экспедитору в соответствующие сроки.



ВНИМАНИЕ! Опасность материального ущерба!

Выполненные ненадлежащим образом транспортировка и промежуточное хранение могут привести к материальному ущербу (рис. 7).

- При транспортировке и промежуточном хранении насос следует предохранять от воздействия влаги, мороза и механических повреждений вследствие столкновений/ударов.
- Его не следует подвергать воздействию температур, выходящих за пределы диапазона от -10°C до $+50^{\circ}\text{C}$.

4 Использование по назначению

Насосы серии Wilo-Star-STG должны использоваться исключительно для перекачивания жидкостей в первичных контурах солнечных и геотермических установок.

Перекачиваемые среды

Допустимые перекачиваемые среды — это водно-гликолевые смеси с соотношением компонентов макс. 1:1. При добавлении гликоля необходима корректировка рабочих характеристик насоса в соответствии с повышенным уровнем вязкости и в зависимости от процентного соотношения компонентов смеси.

При использовании других перекачиваемых сред необходимо разрешение от компании Wilo.

К использованию по назначению относится также соблюдение настоящей инструкции.

Любое использование, выходящее за рамки указанных требований, считается использованием не по назначению.

5 Характеристики изделия

5.1 Шифр

Пример: Wilo-Star-STG 25/4	
Star-STG	STG = Солнечный/геотермический тепловой насос с мокрым ротором
25	Резьбовое соединение 15, (Rp ½), 25 (Rp1), 30 (Rp1 ½)
/4	4 = максимальный напор в м при Q = 0 м³/ч

5.2 Технические характеристики

Подключаемое напряжение	1 ~ 230 В ± 10 %
Частота сети	50 Гц
Класс защиты IP	См. фирменную табличку
Макс. частота вращения мотора	См. фирменную табличку
Температура воды при макс. температуре окружающей среды +40° С	от -10° С до +110° С
Температура окружающей среды, макс.	+40° С
Макс. рабочее давление:	10 бар (1000 кПа)
Мин. входное давление ¹⁾ при +50° С / +95° С / +110° С	0,05 бар / 0,3 бар / 1,0 бар (5 кПа / 30 кПа / 100 кПа)
Монтажная длина	130 мм / 180 мм
Переключение частоты вращения	3 ступени

¹⁾ Приведенные значения действительны до высоты 300 м над уровнем моря; прибавка к минимальному значению давления при более высокой установке насоса: 0,01 бар на 100 м прироста высоты. Для предотвращения появления кавитационных шумов необходимо поддерживать давление на входе всасывающего патрубка на уровне не ниже минимального!

5.3 Объем поставки

- Циркуляционный насос в сборе
- 2 плоских уплотнения
- Инструкция по монтажу и эксплуатации

5.4 Принадлежности

Принадлежности необходимо заказывать отдельно:

- Теплоизоляционный кожух
 - Резьбовые соединения
- Подробный перечень см. в каталоге.

6 Описание и функции

6.1 Описание изделия

Насос (рис. 1) состоит из гидравлической системы, мотора с мокрым ротором и клеммной коробкой. В моторе с мокрым ротором все движущиеся детали соприкасаются с перекачиваемой средой, в том числе и ротор мотора. В использовании подвергающегося износу уплотнения вала нет необходимости. Перекачиваемая среда смазывает подшипники скольжения и охлаждает подшипники и ротор. Реле защиты мотора не требуется. Даже максимальный ток перегрузки не может повредить мотор. Мотор устойчивый к токам блокировки.

Термины (рис. 1):

1. Всасывающий патрубок
2. Выпускное соединение для слива конденсата
3. Корпус насоса
4. Напорные штуцеры
5. Клеммная коробка
6. Соединение для подвода кабеля
7. Переключатель частоты вращения

8. Отвод воздуха
9. Фирменная табличка
10. Корпус мотора

6.2 Принцип функционирования изделия

Переключение частоты вращения (рис. 8)

Регулировка частоты вращения насоса выполняется путем переключения поворотного регулятора на одну из трех ступеней. Частота вращения на нижней ступени регулировки составляет ок. 40...50 % от максимальной частоты вращения при уменьшении энергопотребления на 50 %.

7 Монтаж и электроподключение



ОПАСНО! Угроза жизни!

Монтаж и электроподключение, выполненные ненадлежащим образом, могут создать угрозу жизни.

- Работы по монтажу и электроподключению должен выполнять только квалифицированный персонал в соответствии с действующими предписаниями!
- Соблюдать предписания по технике безопасности

7.1 Установка

- Установку насоса проводить только после завершения всех сварочных и паяльных работ и промывки трубопроводной системы (если требуется).
- Установить насос в легкодоступном месте для упрощения проведения проверок или демонтажа.
- На входе и на выходе насоса установить запорную арматуру для упрощения возможной замены насоса.
 - Выполнить монтаж таким образом, чтобы при возможном возникновении утечек вода не попадала на регулирующий модуль.

- Для этого выверить верхнюю запорную задвижку по боковой стороне.
- При выполнении работ по теплоизоляции следить за тем, чтобы мотор насоса и модуль не были изолированы. Отверстия выпускных соединений для слива конденсата должны быть открытыми.(рис. 3, поз. 2).
- Выполнить монтаж без напряжения при горизонтально расположенном моторе насоса. Варианты монтажа насоса см. на рис. 2.
- Стрелки на корпусе насоса и теплоизоляционном кожухе (принадлежность) указывают на направление потока (рис. 3, поз. 1).
- Предохранить соединения насоса от проворачивания с помощью гаечного ключа (рис. 4).
- При необходимости позиционирования клеммной коробки можно перевернуть мотор, отвинтив крепежные болты мотора (рис. 5).



УКАЗАНИЕ: Обычно следует поворачивать головку мотора до заполнения установки. Во время поворота головки мотора при уже заполненной установке не вынимать головку мотора из корпуса насоса. Поворачивать головку мотора с легким нажатием на блок мотора, чтобы из насоса не вытекла вода.



ВНИМАНИЕ! Опасность материального ущерба!

При поворачивании корпуса мотора можно повредить уплотнение. Поврежденные уплотнения следует немедленно заменить:

Ø 86 x Ø 76 x 2,0 мм EP.

7.2 Электроподключение



ОПАСНО! Угроза жизни!

При неквалифицированном электроподключении существует угроза жизни вследствие удара электрическим током.

- **Электроподключение должно выполняться только электромонтером, уполномоченным местным поставщиком электроэнергии, в соответствии с действующими местными предписаниями.**
- **Перед началом любых работ отключить источник питания.**
- Род тока и напряжение должны соответствовать данным на фирменной табличке.
- Электроподключение должно быть выполнено согласно VDE 0700, часть 1 с помощью постоянной соединительной линии, оснащенной штепсельным разъемом или всеполюсным выключателем с зазором между контактами не менее 3 мм.
- Для обеспечения защиты от капель и уменьшения растягивающего усилия резьбового соединения PG необходимо использовать соединительную проводку достаточного наружного диаметра (например, H05W-F3G1,5 или AVMH-3x1,5).
- При использовании насоса в системах с температурой воды выше 90° C необходимо проложить соответствующий термоустойчивый соединительный трубопровод.
- Соединительную проводку необходимо прокладывать таким образом, чтобы она ни в коем случае не касалась трубопровода и/или корпуса насоса и мотора.
- Выполнить подключение к сети согласно рис. 6.
- Прокладку соединительного кабеля можно выполнять либо с левой, либо с правой стороны, используя соединительные крепления. При необходимости заменить глухую пробку

и соединительные крепления. При боковом расположении клеммной коробки всегда прокладывать кабель снизу (рис. 5).



ВНИМАНИЕ! Опасность короткого замыкания!

Для обеспечения защиты от влаги после выполнения электроподключения крышку клеммной коробки необходимо установить на место и закрыть согласно предписаниям.

- Заземлить насос/установку согласно предписаниям.

8 Ввод в эксплуатацию



ОСТОРОЖНО! Опасность травмирования персонала и материального ущерба!

Неправильный ввод в эксплуатацию может привести к травмированию персонала и материальному ущербу.

- **Ввод в эксплуатацию осуществляет только квалифицированный персонал!**
- **В зависимости от рабочего состояния насоса или установки (температура перекачиваемой среды) весь насос может сильно нагреться. Существует опасность получения ожогов при соприкосновении с насосом!**

8.1 Заполнение и удаление воздуха

Заполнение и удаление воздуха из установки осуществлять надлежащим образом.



УКАЗАНИЕ: Термические солнечные установки следует заполнять готовыми к употреблению смесями. Запрещается использовать насос для перемешивания среды в установке.

Если в камере насоса есть воздух, то насос не перекачивает воду.

Удаление воздуха из полости ротора выполняется автоматически после непродолжительного времени работы.

Кратковременный сухой ход не вредит насосу.

При необходимости удаления воздуха из полости ротора выполнить следующие действия:

- Выключить насос.



ОСТОРОЖНО! Опасность травмирования людей!
В зависимости от рабочего состояния насоса или установки (температура перекачиваемой среды) весь насос может сильно нагреться. Существует опасность получения ожогов при соприкосновении с насосом!

- Закрыть запорную арматуру трубопровода с напорной стороны.



ОСТОРОЖНО! Опасность травмирования людей!
В зависимости от температуры перекачиваемой среды и давления в системе при открывании винта удаления воздуха очень горячая перекачиваемая среда в жидком или парообразном состоянии может выйти или вырваться под высоким давлением наружу. Существует опасность ошпаривания выходящими наружу перекачиваемыми средами!

- Осторожно ослабить винт удаления воздуха с помощью подходящей отвертки и затем полностью вывинтить его (рис. 9).
- Отверткой несколько раз осторожно отвести назад вал мотора.
- Обеспечить защиту электрических компонентов от выходящей воды.
- Включить насос.



УКАЗАНИЕ: При определенных значениях рабочего давления возможно блокирование насоса после открытия винта удаления воздуха. На стороне всасывания насоса должно поддерживаться необходимое входное давление!

- По истечении 15...30 с ввинтить винт удаления воздуха на место.
- Открыть запорную арматуру.



УКАЗАНИЕ: Неполное удаление воздуха приводит к возникновению шумов в насосе и системе. При необходимости повторить операцию.

8.2 Переключение частоты вращения

Согласование режима насоса или рабочей точки, например, солнечного коллектора путем изменения расхода, может быть достигнуто переключением ступени частоты вращения насоса. Переключение на другую ступень осуществляется с помощью поворотного регулятора на клеммной коробке. Маленькая метка обозначает самую низкую ступень частоты вращения, большая метка — самую высокую ступень (рис. 8).

9 Техническое обслуживание



ОПАСНО! Угроза жизни!

При работе с электроприборами существует угроза для жизни вследствие удара током.

- При любых работах по техническому обслуживанию и ремонту следует обесточить насос и предохранить его от несанкционированного включения.
- Повреждения на соединительном кабеле разрешается устранять только квалифицированному электромонтеру.

После успешно проведенных работ по техническому обслуживанию и ремонту смонтировать и/или подключить насос согласно главе «Монтаж и электроподключение». Включение насоса выполняется согласно главе «Ввод в эксплуатацию».

10 Неисправности, причины и способы устранения

Устранение неисправностей поручать только квалифицированному персоналу! Соблюдать указания по технике безопасности, приведенные в главе 9!

Неисправности	Причины	Способ устранения
Насос не работает, несмотря на подачу электроэнергии.	Неисправность электрического предохранителя.	Проверить предохранители.
	Насос не под напряжением.	Проверить напряжение на насосе (соблюдать указания на фирменной табличке). Устранить нарушение подачи напряжения.
	Неисправность конденсатора	Проверить конденсатор (соблюдать указания на фирменной табличке). Заменить конденсатор
	Мотор заблокирован, например, твердыми включениями	Полностью вывинтить винт для удаления воздуха. Вращая шлицевой конец вала отверткой, проверить ход мотора насоса, при необходимости деблокировать его (рис. 9). ВНИМАНИЕ! При высоких температурах воды или высоком давлении в системе закрыть запорную арматуру перед насосом и позади него. Перед началом работ дать насосу остыть.
Насос излишне шумит.	Кавитация ввиду недостаточного давления на входе	Повысить давление на входе в пределах допустимого диапазона.
		Проверить настройку частоты вращения, при необходимости переключиться на более низкую ступень частоты вращения.

Если устранить неисправность не удастся, следует обратиться в специализированную мастерскую или в ближайший технический отдел компании Wilo.

11 Запчасти

Заказ запчастей осуществляется через местную специализированную мастерскую и/или технический отдел компании Wilo.

Во избежание необходимости в уточнениях или ошибочных поставок при каждом заказе следует указывать все данные фирменной таблички.

12 Утилизация

Благодаря правильной утилизации и надлежащему вторичному использованию данного изделия можно избежать нанесения ущерба окружающей среде и здоровью людей.

1. Для утилизации данного изделия, а также его частей следует привлекать государственные или частные предприятия по утилизации.
2. Дополнительную информацию о надлежащей утилизации можно получить в муниципалитете, службе утилизации или там, где изделие было куплено.

Возможны технические изменения!

D **EG – Konformitätserklärung**
GB **EC – Declaration of conformity**
F **Déclaration de conformité CE**

*(gemäß 2004/108/EG Anhang IV, 2 und 2006/95/EG Anhang III, B,
according 2004/108/EC annex IV, 2 and 2006/95/EC annex III, B,
conforme 2004/108/CE appendice IV, 2 et 2006/95/CE appendice III B)*

Hiermit erklären wir, dass die Bauarten der Baureihe :
Herewith, we declare that this product:
Par le présent, nous déclarons que cet produit :

Star STG
Star ST

in der gelieferten Ausführung folgenden einschlägigen Bestimmungen entspricht:
in its delivered state complies with the following relevant provisions:
est conforme aux dispositions suivants dont il relève:

Elektromagnetische Verträglichkeit – Richtlinie
Electromagnetic compatibility – directive
Compatibilité électromagnétique – directive

2004/108/EG

Niederspannungsrichtlinie
Low voltage directive
Directive basse-tension

2006/95/EG

und entsprechender nationaler Gesetzgebung.
and with the relevant national legislation.
et aux législations nationales les transposant.

Angewendete harmonisierte Normen, insbesondere:
Applied harmonized standards, in particular:
Normes harmonisées, notamment:

EN 60335-2-51
EN 61000-6-1
EN 61000-6-2
EN 61000-6-3
EN 61000-6-4

Bei einer mit uns nicht abgestimmten technischen Änderung der oben genannten Bauarten, verliert diese Erklärung ihre Gültigkeit.
If the above mentioned series are technically modified without our approval, this declaration shall no longer be applicable.
Si les gammes mentionnées ci-dessus sont modifiées sans notre approbation, cette déclaration perdra sa validité.

Dortmund, 25.10.2012

ppa. A. Herchenhein
Holger Herchenhein
Quality Manager



WILO SE
Nortkirchenstraße 100
44263 Dortmund
Germany

<p>NL EG-verklaring van overeenstemming Hiermede verklaren wij dat dit aggregaat in de geleverde uitvoering voldoet aan de volgende bepalingen: Elektromagnetische compatibiliteit 2004/108/EG EG-laagspanningsrichtlijn 2006/95/EG gebruikte geharmoniseerde normen, in het bijzonder: zie vorige pagina</p>	<p>I Dichiarazione di conformità CE Con la presente si dichiara che i presenti prodotti sono conformi alle seguenti disposizioni e direttive rilevanti: Compatibilità elettromagnetica 2004/108/EG Direttiva bassa tensione 2006/95/EG norme armonizzate applicate, in particolare: vedi pagina precedente</p>
<p>E Declaración de conformidad CE Por la presente declaramos la conformidad del producto en su estado de suministro con las disposiciones pertinentes siguientes: Directiva sobre compatibilidad electromagnética 2004/108/EG Directiva sobre equipos de baja tensión 2006/95/EG normas armonizadas adoptadas, especialmente: véase página anterior</p>	<p>P Declaração de Conformidade CE Pela presente, declaramos que esta unidade no seu estado original, está conforme os seguintes requisitos: Compatibilidade electromagnética 2004/108/EG Directiva de baixa voltagem 2006/95/EG normas harmonizadas aplicadas, especialmente: ver página anterior</p>
<p>S CE- försäkran Härmed förklarar vi att denna maskin i levererat utförande motsvarar följande tillämpliga bestämmelser: EG–Elektromagnetisk kompatibilitet – riktlinje 2004/108/EG EG–Lågspänningsdirektiv 2006/95/EG tillämpade harmoniserade normer, i synnerhet: se föregående sida</p>	<p>N EU-Overensstemmelseserklæring Vi erklærer hermed at denne enheten i utførelse som levert er i overensstemmelse med følgende relevante bestemmelser: EG–EMV–Elektromagnetisk kompatibilitet 2004/108/EG EG–Lavspenningsdirektiv 2006/95/EG anvendte harmoniserte standarder, særlig: se forrige side</p>
<p>FIN CE-standardinmakuisseloste Ilmoitamme täten, että tämä laite vastaa seuraavia asiaankuuluvia määräyksiä: Sähkömagneettinen soveltuvuus 2004/108/EG Matalajännite direktiivi: 2006/95/EG käytetyt yhteensovitettut standardit, erityisesti: katso edellinen sivu.</p>	<p>DK EF-overensstemmelseserklæring Vi erklærer hermed, at denne enhed ved levering overholder følgende relevante bestemmelser: Elektromagnetisk kompatibilitet: 2004/108/EG Lavvolts-direktiv 2006/95/EG anvendte harmoniserede standarder, særligt: se forrige side</p>
<p>H EK-megfelelősségi nyilatkozat Ezennel kijelentjük, hogy az berendezés megfelel az alábbi irányelveknek: Elektromágneses összeférhetőség irányelv: 2004/108/EK Kisfeszültségű berendezések irányelv: 2006/95/EK alkalmazott harmonizált szabványoknak, különösen: lásd az előző oldalt</p>	<p>CZ Prohlášení o shodě ES Prohlašujeme tímto, že tento agregát v dodaném provedení odpovídá následujícím příslušným ustanovením: Směrnice o elektromagnetické kompatibilitě 2004/108/ES Směrnice pro nízké napětí 2006/95/ES použité harmonizační normy, zejména: viz předchozí strana</p>
<p>PL Deklaracja Zgodności WE Niniejszym deklarujemy z pełną odpowiedzialnością, że dostarczony wyrób jest zgodny z następującymi dokumentami: dyrektywą dot. kompatybilności elektromagnetycznej 2004/108/WE dyrektywą niskonapięciową 2006/95/WE stosowanymi normami zharmonizowanymi, a w szczególności: patrz poprzednia strona</p>	<p>RUS Декларация о соответствии Европейским нормам Настоящим документом заявляем, что данный агрегат в его объеме поставки соответствует следующим нормативным документам: Электромагнитная устойчивость 2004/108/EG Директивы по низковольтному напряжению 2006/95/EG Используемые согласованные стандарты и нормы, в частности: см. предыдущую страницу</p>

<p>GR Δήλωση συμμόρφωσης της ΕΕ Δηλώνουμε ότι το προϊόν αυτό σ' αυτή την κατάσταση παράδοσης ικανοποιεί τις ακόλουθες διατάξεις: Ηλεκτρομαγνητική συμβατότητα ΕΚ-2004/108/ΕΚ Οδηγία χαμηλής τάσης ΕΚ-2006/95/ΕΚ Εναρμονισμένα χρησιμοποιούμενα πρότυπα, ιδιαίτερα: Βλέπε προηγούμενη σελίδα</p>	<p>TR CE Uygunluk Teyid Belgesi Bu cihazın teslim edilmiş şekliyle aşağıdaki standartlara uygun olduğunu teyid ederiz: Elektromanyetik Uyumluluk 2004/108/EG Alçak gerilim yönetmeliği 2006/95/EG kismen kullanılan standartlar için: bkz. bir önceki sayfa</p>
<p>RO EC-Declarație de conformitate Prin prezenta declarăm că acest produs așa cum este livrat, corespunde cu următoarele prevederi aplicabile: Compatibilitatea electromagnetică – directiva 2004/108/EG Directiva privind tensiunea joasă 2006/95/EG standarde armonizate aplicate, îndeosebi: vezi pagina precedentă</p>	<p>EST EÜ vastavusdeklaratsioon Käesolevaga tõendame, et see toode vastab järgmistele asjakohastele direktiividele: Elektromagnetilise ühilduvuse direktiiv 2004/108/EÜ Madalpinge direktiiv 2006/95/EÜ kohaldatud harmoneeritud standardid, eriti: vt eelmist lk</p>
<p>LV EC - atbilstības deklarācija Ar šo mēs apliecinām, ka šis izstrādājums atbilst sekojošiem noteikumiem: Elektromagnētiskās savietojamības direktīva 2004/108/EK Zemsprieguma direktīva 2006/95/EK piemēroti harmonizēti standarti, tai skaitā: skatīt iepriekšējo lappusi</p>	<p>LT EB atitikties deklaracija Šiuo pažymima, kad šis gaminyas atitinka šias normas ir direktyvas: Elektromagnetinio suderinamumo direktyvą 2004/108/EB Žemos įtampos direktyvą 2006/95/EB pritaikytus vieningus standartus, o būtent: žr. ankstesniame puslapyje</p>
<p>SK ES vyhlásenie o zhode Týmto vyhlasujeme, že konštrukcie tejto konštrukčnej série v dodanom vyhotovení vyhovujú nasledujúcim príslušným ustanoveniam: Elektromagnetická zhoda - smernica 2004/108/ES Nízkonapäťové zariadenia - smernica 2006/95/ES používané harmonizované normy, najmä: pozri predchádzajúcu stranu</p>	<p>SLO ES – izjava o skladnosti Izjavljamo, da dobavljene vrste izvedbe te serije ustrezajo sledečim zadevnim določilom: Direktiva o elektromagnetni združljivosti 2004/108/ES Direktiva o nizki napetosti 2006/95/ES uporabljeni harmonizirani standardi, predvsem: glejte prejšnjo stran</p>
<p>BG EO-Декларация за съответствие Декларираме, че продуктът отговаря на следните изисквания: Електромагнитна съвместимост – директива 2004/108/EO Директива ниско напрежение 2006/95/EO Хармонизирани стандарти: вж. предната страница</p>	<p>M Dikjarazzjoni ta' konformità KE B'dan il-mezz, niddikjaraw li l-prodotti tas-serje jissodisfaw id-dispożizzjonijiet relevanti li ġejjin: Kompatibbiltà elettromanjetika - Direttiva 2004/108/KE Vultaġġ baxx - Direttiva 2006/95/KE kif ukoll standards armonizzati b' mod partikolari: ara l-paġna ta' qabel</p>



WILO SE
Nortkirchenstraße 100
44263 Dortmund
Germany

Wilo – International (Subsidiaries)

Argentina

WILO SALMSON
Argentina S.A.
C1295ABI Ciudad Autónoma
de Buenos Aires
T+ 54 11 4361 5929
info@salmson.com.ar

Australia

WILO Australia Pty Limited
Murrarie, Queensland, 4172
T +61 7 3907 6900
chris.dayton@wilo.com.au

Austria

WILO Pumpen
Österreich GmbH
2351 Wiener Neudorf
T +43 507 507-0
office@wilo.at

Azerbaijan

WILO Caspian LLC
1014 Baku
T +994 12 5962372
info@wilo.az

Belarus

WILO Bel OOO
220035 Minsk
T +375 17 2535363
wilo@wilo.by

Belgium

WILO SA/NV
1083 Ganshoren
T +32 2 4823333
info@wilo.be

Bulgaria

WILO Bulgaria Ltd.
1125 Sofia
T +359 2 9701970
info@wilo.bg

Brazil

WILO Brasil Ltda
Jundiaí – SP – CEP
13.201-005
T + 55 11 2817 0349
wilo@wilo-brasil.com.br

Canada

WILO Canada Inc.
Calgary, Alberta T2A 5L4
T +1 403 2769456
bill.lowew@wilo-na.com

China

WILO China Ltd.
101300 Beijing
T +86 10 58041888
wiloobj@wilo.com.cn

Croatia

WILO Hrvatska d.o.o.
10090 Zagreb
T +38 51 3430914
wilo-hrvatska@wilo.hr

Czech Republic

WILO Praha s.r.o.
25101 Cestlice
T +420 234 098711
info@wilo.cz

Denmark

WILO Danmark A/S
2690 Karlslunde
T +45 70 253312
wilo@wilo.dk

Estonia

WILO Eesti OÜ
12618 Tallinn
T +372 6 5093780
info@wilo.ee

Finland

WILO Finland OY
02330 Espoo
T +358 207401540
wilo@wilo.fi

France

WILO S.A.S.
78390 Bois d'Arcy
T +33 1 30050930
info@wilo.fr

Great Britain

WILO (U.K.) Ltd.
DE14 2WJ Burton-
Upon-Trent
T +44 1283 523000
sales@wilo.co.uk

Greece

WILO Hellas AG
14569 Anixi (Attika)
T +302 10 6248300
wilo@wilo.gr

Hungary

WILO Magyarország Kft
2045 Törökbálint
(Budapest)
T +36 23 889500
wilo@wilo.hu

India

WILO India Mather and
Platt Pumps Ltd.
Pune 411019
T +91 20 27442100
service@
pun.matherplatt.co.in

Indonesia

WILO Pumps Indonesia
Jakarta Selatan 12140
T +62 21 7247676
citra@wilo@cbn.net.id

Ireland

WILO Ireland
Limerick
T +353 61 227566
sales@wilo.ie

Italy

WILO Italia s.r.l.
20068 Peschiera Borromeo
(Milano)
T +39 25538351
wilo.italia@wilo.it

Kazakhstan

WILO Central Asia
050002 Almaty
T +7 727 2785961
info@wilo.kz

Korea

WILO Pumps Ltd.
621-807 Gimhae
Gyeongnam
T +82 55 3405890
wilo@wilo.co.kr

Latvia

WILO Baltic SIA
1019 Riga
T +371 7 145229
mail@wilo.lv

Lebanon

WILO SALMSON
Lebanon
12022030 El Metn
T +961 4 722280
wsl@cyberia.net.lb

Lithuania

WILO Lietuva UAB
03202 Vilnius
T +370 5 2136495
mail@wilo.lt

Morocco

WILO Maroc
SARLQUARTIER
INDUSTRIEL AIN SEBAA
20250
CASABLANCA
T +212 (0) 5 22 660 924
contact@wilo.ma

The Netherlands

WILO Nederland b.v.
1551 NA Westzaan
T +31 88 9456 000
info@wilo.nl

Norway

WILO Norge AS
0975 Oslo
T +47 22 804570
wilo@wilo.no

Poland

WILO Polska Sp. z o.o.
05-090 Raszyn
T +48 22 7026161
wilo@wilo.pl

Portugal

Bombas Wilo-Salmson
Portugal Lda.
4050-040 Porto
T +351 22 2080350
bombas@wilo.pt

Romania

WILO Romania s.r.l.
077040 Rom. Chiajna Jud.
Ilfov
T +40 21 3170164
wilo@wilo.ro

Russia

WILO Rus ooo
123592 Moscow
T +7 495 7810690
wilo@wilo.ru

Saudi Arabia

WILO ME - Riyadh
Riyadh 11465
T +966 1 4624430
wshoula@wataniaind.com

Serbia and Montenegro

WILO Beograd d.o.o.
11000 Beograd
T +381 11 2851278
office@wilo.co.yu

Slovakia

WILO Slovakia s.r.o.
83106 Bratislava
T +421 2 33014511
wilo@wilo.sk

Slovenia

WILO Adriatic d.o.o.
1000 Ljubljana
T +386 1 5838130
wilo.adriatic@wilo.si

South Africa

Salmson South Africa
1610 Edenvale
T +27 11 6082780
errol.cornelius@
salmson.co.za

Spain

WILO Ibérica S.A.
28806 Alcalá de Henares
(Madrid)
T +34 91 8797100
wilo.iberica@wilo.es

Sweden

WILO Sverige AB
35246 Växjö
T +46 470 727600
wilo@wilo.se

Switzerland

EMB Pumpen AG
4310 Rheinfelden
T +41 61 83680-20
info@emb-pumpen.ch

Taiwan

WILO-EMU Taiwan Co. Ltd.
110 Taipei
T +886 227 391655
nelson.wu@
wiloemutaiwan.com.tw

Turkey

WILO Pompa Sistemleri
San. ve Tic. A.Ş.
34956 İstanbul
T +90 216 2509400
wilo@wilo.com.tr

Ukraine

WILO Ukraina t.o.w.
01033 Kiev
T +38 044 2011870
wilo@wilo.ua

United Arab Emirates

WILO Middle East FZE
Jebel Ali Free Zone - South -
Dubai
T +971 4 880 91 77
info@wilo.ae

USA

WILO USA LLC
Rosemont, IL 60018
T +1 866 945 6872
info@wilo-usa.com

Vietnam

WILO Vietnam Co Ltd.
Ho Chi Minh City, Vietnam
T +84 8 38109975
nkminh@wilo.vn



WILO SE
Nortkirchenstraße 100
44263 Dortmund
Germany
T 0231 4102-0
F 0231 4102-7363
wilo@wilo.com
www.wilo.de

Wilo-Vertriebsbüros in Deutschland

Nord

WILO SE
Vertriebsbüro Hamburg
Beim Strohhaue 27
20097 Hamburg
T 040 5559490
F 040 5559494
hamburg.anfragen@wilo.com

Ost

WILO SE
Vertriebsbüro Dresden
Frankenring 8
01723 Kesselsdorf
T 035204 7050
F 035204 70570
dresden.anfragen@wilo.com

Süd-West

WILO SE
Vertriebsbüro Stuttgart
Hertichstraße 10
71229 Leonberg
T 07152 94710
F 07152 947141
stuttgart.anfragen@wilo.com

West I

WILO SE
Vertriebsbüro Düsseldorf
Westring 19
40721 Hilden
T 02103 90920
F 02103 909215
duesseldorf.anfragen@wilo.com

Nord-Ost

WILO SE
Vertriebsbüro Berlin
Juliusstraße 52-53
12051 Berlin-Neukölln
T 030 6289370
F 030 62893770
berlin.anfragen@wilo.com

Süd-Ost

WILO SE
Vertriebsbüro München
Adams-Lehmann-Straße 44
80797 München
T 089 4200090
F 089 42000944
muenchen.anfragen@wilo.com

Mitte

WILO SE
Vertriebsbüro Frankfurt
An den drei Hasen 31
61440 Oberursel/Ts.
T 06171 70460
F 06171 704665
frankfurt.anfragen@wilo.com

West II

WILO SE
Vertriebsbüro Dortmund
Nortkirchenstr. 100
44263 Dortmund
T 0231 4102-6560
F 0231 4102-6565
dortmund.anfragen@wilo.com

Kompetenz-Team Gebäudetechnik

WILO SE
Nortkirchenstraße 100
44263 Dortmund
T 0231 4102-7516
F 0231 4102-7666

Erreichbar Mo-Do 7-18 Uhr, Fr 7-17 Uhr.

- Antworten auf
 - Produkt- und Anwendungsfragen
 - Liefertermine und Lieferzeiten
- Informationen über Ansprechpartner vor Ort
- Versand von Informationsunterlagen

Standorte weiterer Tochtergesellschaften

Die Kontaktdaten finden
Sie unter www.wilo.com.

Kompetenz-Team Kommune Bau + Bergbau

WILO SE, Werk Hof
Heimgartenstraße 1-3
95030 Hof
T 09281 974-550
F 09281 974-551

Werkskundendienst Gebäudetechnik Kommune Bau + Bergbau Industrie

WILO SE
Nortkirchenstraße 100
44263 Dortmund
T 0231 4102-7900
T 01805 W-I-L-O-K-D*
9-4-5-6-5-3
F 0231 4102-7126
kundendienst@wilo.com

Täglich 7-18 Uhr
erreichbar
24 Stunden Technische
Notfallunterstützung

- Kundendienst-
Anforderung
- Werksreparaturen
- Ersatzteillfragen
- Inbetriebnahme
- Inspektion
- Technische
Service-Beratung
- Qualitätsanalyse

Wilo-International

Österreich

Zentrale Wiener
Neudorf:
WILO Pumpen Österreich
GmbH
Wilo Straße 1
A-2351 Wiener Neudorf
T +43 507 507-0
F +43 507 507-15
office@wilo.at
www.wilo.at

Vertriebsbüro Salzburg:
Gnigler Straße 56
A-5020 Salzburg
T +43 507 507-13
F +43 662 878470
office.salzburg@wilo.at
www.wilo.at

Vertriebsbüro
Oberösterreich:
Trattnachtalstraße 7
A-4710 Grieskirchen
T +43 507 507-26
F +43 7248 65054
office.oberoester-
reich@wilo.at
www.wilo.at

Schweiz

EMB Pumpen AG
Gerstenweg 7
CH-4310 Rheinfelden
T +41 61 83680-20
F +41 61 83680-21
info@emb-pumpen.ch
www.emb-pumpen.ch

* 0,14 €/Min. aus dem Festnetz,
Mobilfunk max. 0,42 €/Min.